

# Технічний паспорт

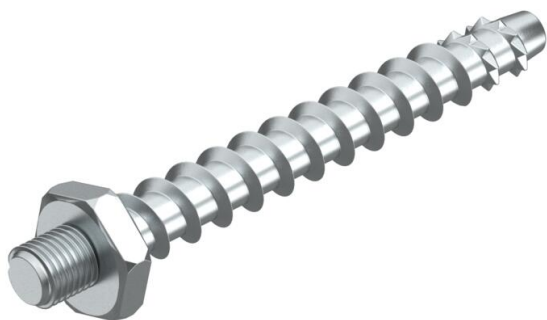
Шток-анкер MMS-plus ST 6 x 55, зі з'єднувальною різьбою

Артикули: 3498264



Гвинтовий анкер для прямого монтажу в бетоні, а також цегляній стіні. З'єднувальна різьба М6 для кріплення скоб із різьбовою опорою.

Будівельний виріб перевірено відповідно до знаку EAD та CE, з європейською технічною оцінкою (ETA) та доказом придатності. Допустиме навантаження при впливі вогню підтверджено для класу вогнестійкості R120.



**St** Сталь

**G** гальванічно оцинкований

## Основні дані

Артикули	3498264
Тип	MMS+ ST 6x55
Позначення 1	Гвинтовий анкер
Позначення 2	з різьбою
Виробник	OBO
Розмір	6x55mm
Матеріал	Сталь
Покриття	гальванічно оцинкований
Стандарт поверхні	EN ISO 19598 / EN ISO 4042
Мінімальна одиниця продажу VK	100
Одиниця вимірювання	Шт.
Маса	1,03 kg
Одиниця ваги	кг/% пара

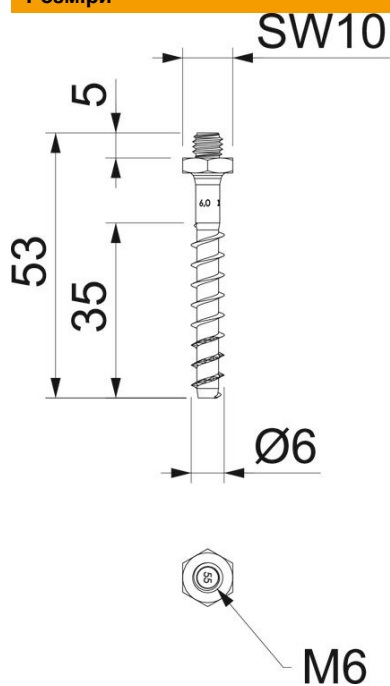
# Технічний паспорт

Шток-анкер MMS-plus ST 6 x 55, зі з'єднувальною різьбою

Артикули: 3498264



## Розміри



Габаритний розмір	6x55
Довжина	55 mm
Розмір L	55 mm

## Технічні характеристики

Мін. діаметр отвору	5 mm
Ключова ширина	10