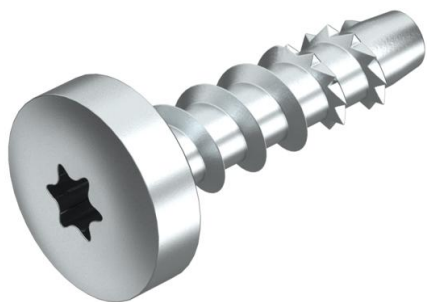


# Технічний паспорт

Анкер із круглою головкою MMS-plus P 6 x 35, із плоскою конічною головкою  
Артикули: 3498103



Гвинтовий анкер для прямого монтажу в бетоні, а також цегляній стіні. Із круглою головкою для універсальних кріплень. Викрутка Torx T30.

Будівельний виріб перевірено відповідно до знаку EAD та CE, з європейською технічною оцінкою (ETA) та доказом придатності. Допустиме навантаження при впливі вогню підтверджено для класу вогнестійкості R120.

Основание

Винтовые анкеры предусмотрены для применения в стенах из кирпичной кладки следующих видов:

- силикатный полнотелый кирпич (KSV)
- силикатный пустотелый кирпич (KSL)
- полнотелый кирпич (Vz)



**St** Сталь

**G** гальванічно оцинкований

## Основні дані

Артикули	3498103
Тип	MMS+ P 6x35
Позначення 1	Гвинтовий анкер
Позначення 2	з круглою головкою
Виробник	OBO
Розмір	6x35mm
Матеріал	Сталь
Покриття	гальванічно оцинкований
Стандарт поверхні	EN ISO 19598 / EN ISO 4042
Мінімальна одиниця продажу VK	100
Одиниця вимірювання	Шт.
Маса	0,71 kg
Одиниця ваги	кг/% пара

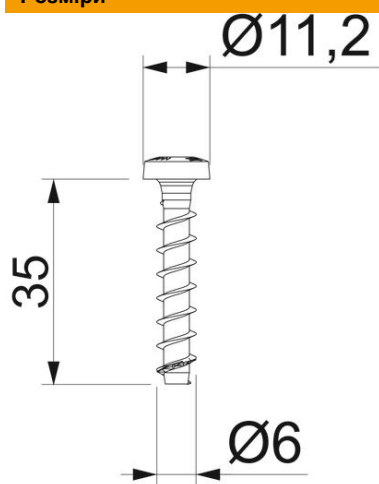
# Технічний паспорт

Анкер із круглою головкою MMS-plus P 6 x 35, із  
плоскоконічною головкою

Артикули: 3498103



## Розміри



Габаритний розмір	6 x 35
Довжина	35 mm
Розмір L	35 mm



T30

## Технічні характеристики

Конструкція дюбелів/цвяхів/ болтів	Спиральний дюбель
Мін. діаметр отвору	5 mm
Діаметр головки	11,2 mm
Форма головки	Прочее
Гвинтова система	Torx