

Технічний паспорт

Анкер із внутрішньою різьбою, MMS-plus I 7,5 x 40, з комбінованою різьбовою муфтою

Артикули: 3498266



Гвинтовий анкер для прямого монтажу в бетоні, а також цегляній стіні. З комбінованою різьбовою муфтою M8/M10 для кріплення штанг із різьбленням.

Будівельний виріб перевірено відповідно до знаку EAD та CE, з європейською технічною оцінкою (ETA) та доказом придатності. Допустиме навантаження при впливі вогню підтверджено для класу вогнестійкості R120.



St Сталь

G гальванічно оцинкований

Основні дані

Артикули	3498266
Тип	MMS+ I 7.5x40
Позначення 1	Анкер з внутрішньою різьбою
Позначення 2	зі з'єднувальною муфтою
Виробник	OBO
Розмір	7,5x40
Матеріал	Сталь
Покриття	гальванічно оцинкований
Стандарт поверхні	EN ISO 19598 / EN ISO 4042
Мінімальна одиниця продажу VK	40
Одиниця вимірювання	Шт.
Маса	3,81 kg
Одиниця ваги	кг/% пара

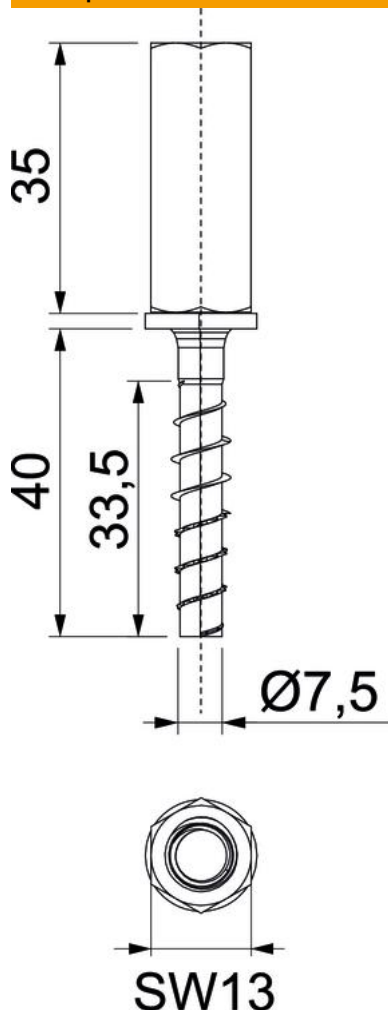
Технічний паспорт

Анкер із внутрішньою різьбою, MMS-plus I 7,5 x 40, з комбінованою різьбовою муфтою

Артикули: 3498266



Розміри



Габаритний розмір	7,5x40
Довжина	40 mm
Розмір L	40 mm

Технічні характеристики

Мін. діаметр отвору	6 mm
Форма головки	Шестикутний
Ключова ширина	13
Гвинтова система	Шестикутний