

# Технічний паспорт

## Кабельний лоток MKS-Magic® 110 A2

Артикули: 6059196

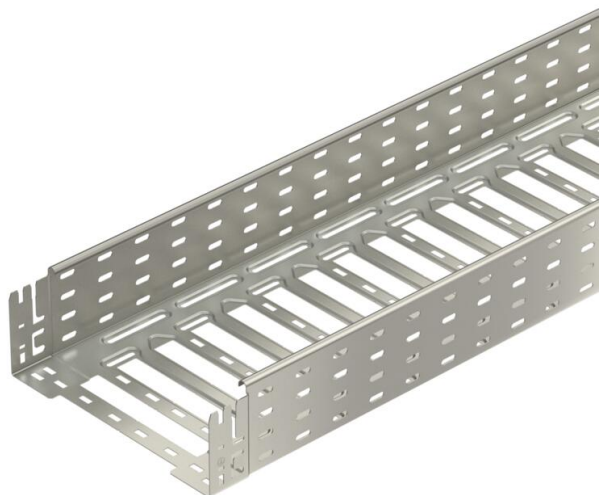


Кабельний лоток із вбудованою системою швидкого кріплення. Корисна довжина кабельного лотка становить 3.000 мм.

Кабельний лоток має наскрізну бічну перфорацію 7 x 20 мм для встановлення додаткових з'єднувальних і монтажних елементів.

Ширина кабельного лотка від 200 мм з обсягом отворів 30 % використовується під спринклерне обладнання згідно з Директивою VdS 2092.

Суцільне зрівнювання потенціалів здійснюється без додаткових конструктивних елементів.



**A2** Нержавіюча сталь 1.4301

**2B** чистий, додатково оброблений

### Основні дані

Артикули	6059196
Тип	MKSM 130 A2
Позначення 1	Кабельний лоток MKSM
Позначення 2	перфорований, швидке з'єднання
Виробник	OBO
Розмір	110x300x3050
Матеріал	Нержавіюча сталь 1.4301
Покриття	чистий, додатково оброблений
Стандарт поверхні	
Мінімальна одиниця продажу VK	3
Одиниця вимірювання	Метр
Маса	331,082 kg
Одиниця ваги	кг/% шт.

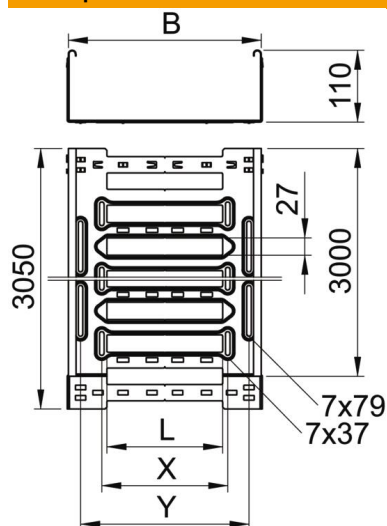
# Технічний паспорт

## Кабельний лоток MKS-Magic® 110 A2

Артикули: 6059196



### Розміри



Довжина	3 050 mm
Ширина	300 mm
Висота	110 mm
Товщина	1 mm
Розмір B	300 mm
Розмір L	180 mm
Розмір x	196 mm
Розмір y	262 mm

### Технічні характеристики

Конструкція з'єднання	вбудований з'єднувач
Тип кріплення монтажної системи	Підлога Стеля Стіна
Лотків	ні
Збереження функцій з кришкою	ні
Монтажний отвір в підлозі	так
схема розташування отворів NATO	ні
Корисний перетин	328 cm <sup>2</sup>
Корисний перетин	32800 mm <sup>2</sup>
Нержавіюча сталь, протравлена	ні
Бічний отвір	так
Конструкція для великих відстаней	ні
Затухання магнітного поля від впливу екрана з кришкою	50 dB
Затухання магнітного поля від впливу екрана без кришки	20 dB
Тип випробування на навантаження згідно з IEC 61537	Тип II
Робоча довжина	3000 mm
Тип з'єднувача системи кабельних опор	Кріплення шляхом защіпуння

# Технічний паспорт

## Кабельний лоток MKS-Magic® 110 A2

Артикули: 6059196



### Навантаження

мін. придатні відстані між опорами	1,5 m
макс. придатні відстані між опорами	3 m
Відстань опору 1,5 м	1,45 kN/m
Відстань опору 2,0 м	1,2 kN/m
Відстань опору 2,5 м	0,95 kN/m
Відстань опору 3,0 м	0,7 kN/m



### Діаграма навантаження кабельного лотка, тип MKSM 110

- 1 Допустиме навантаження кабельних лотків/кабелепроводів у кН/м без врахування
  - 2 Розмір підтримки у мм
  - 3 Кут поперечини в мм при дозволених значеннях кН/м
  - 4 Схема навантаження при випробуванні
- Крива навантаження на кабельний лоток/кабельростр шириною в мм
  - Крива прогинання бокової стінки на кожну відстань між опорами