

Технічний паспорт

Кабельний лоток MKS-Magic® 110 FS

Артикули: 6059156

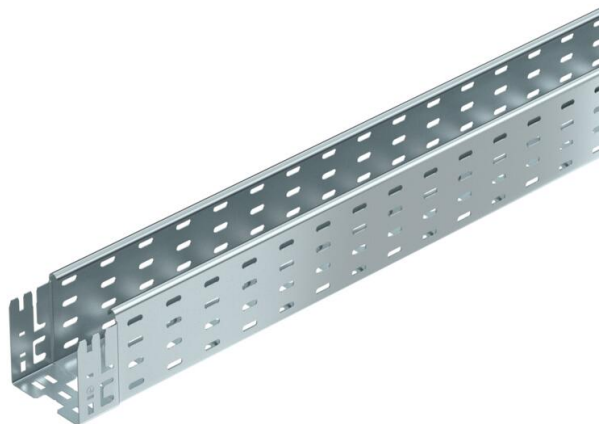


Кабельний лоток із вбудованою системою швидкого кріплення. Корисна довжина кабельного лотка становить 3.000 мм.

Кабельний лоток має наскрізну бічну перфорацію 7 x 20 мм для встановлення додаткових з'єднувальних і монтажних елементів.

Ширина кабельного лотка від 200 мм з обсягом отворів 30 % використовується під спринклерне обладнання згідно з Директивою VdS 2092.

Суцільне зрівнювання потенціалів здійснюється без додаткових конструктивних елементів.



St Сталь

FS оцинковано пачкою

Основні дані

Артикули	6059156
Позначення 1	Кабельний лоток MKSM
Позначення 2	перфорований, швидке з'єднання
Виробник	OBO
Розмір	110x100x3050
Матеріал	Сталь
Покриття	оцинковано методом Сендзіміра
Стандарт поверхні	DIN EN 10346
Мінімальна одиниця продажу VK	3
Одиниця вимірювання	Метр
Маса	236,819 kg
Одиниця ваги	кг/% шт.

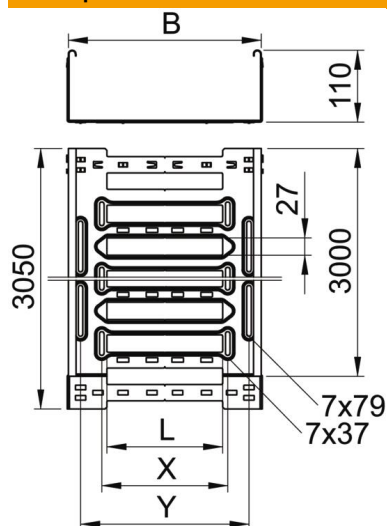
Технічний паспорт

Кабельний лоток MKS-Magic® 110 FS

Артикули: 6059156



Розміри



Довжина	3 050 mm
Ширина	100 mm
Висота	110 mm
Товщина	1 mm
Розмір B	100 mm
Розмір L	30 mm
Розмір y	62 mm

Технічні характеристики

Конструкція з'єднання	вбудований з'єднувач
Тип кріплення монтажної системи	Підлога Стеля Стіна
Лотків	ні
Збереження функцій з кришкою	ні
Монтажний отвір в підлозі	так
схема розташування отворів NATO	ні
Корисний перетин	108 cm ²
Корисний перетин	10800 mm ²
Нержавіюча сталь, протравлена	ні
Бічний отвір	так
Конструкція для великих відстаней	ні
Затухання магнітного поля від впливу екрана з кришкою	50 dB
Затухання магнітного поля від впливу екрана без кришки	20 dB
Тип випробування на навантаження згідно з IEC 61537	Тип II
Робоча довжина	3000 mm
Тип з'єднувача системи кабельних опор	Кріплення шляхом защіпуння

Технічний паспорт

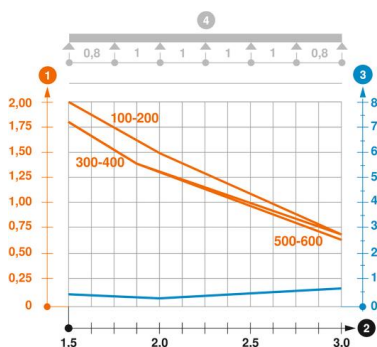
Кабельний лоток MKS-Magic® 110 FS

Артикули: 6059156



Навантаження

мін. придатні відстані між опорами	1,5 м
макс. придатні відстані між опорами	3 м
Клас навантаження NEMA	8A
Відстань опору 1,5 м	2 kN/m
Відстань опору 2,0 м	1,5 kN/m
Відстань опору 2,5 м	1,07 kN/m
Відстань опору 3,0 м	0,7 kN/m



Діаграма навантаження кабельного лотка, тип MKSM 110

- 1 Допустиме навантаження кабельних лотків/кабелепроводів у кН/м без врахування
 - 2 Розмір підтримки у мм
 - 3 Кут поперечини в мм при дозволених значеннях кН/м
 - 4 Схема навантаження при випробуванні
- Крива навантаження на кабельний лоток/кабельростр шириною в мм
 - Крива прогинання бокової стінки на кожну відстань між опорами