

Технічний паспорт

Гвинтовий з'єднувач ALU

Артикули: 6066248



Повздовжній з'єднувач прямого скріплення кабельних лотків, що відповідають суднобудівельним нормами, з висотою борта 15 мм.



Alu алюміній

Основні дані

Артикули	6066248
Тип	MKR SV ALU
Позначення 1	Гвинтовий з'єднувач
Позначення 2	для каб. лотка, морські норми
Виробник	OBO
Розмір	16x29x60
Матеріал	Алюміній
Мінімальна одиниця продажу UK	25
Одиниця вимірювання	Шт.
Маса	2,91 kg
Одиниця ваги	кг/% пара

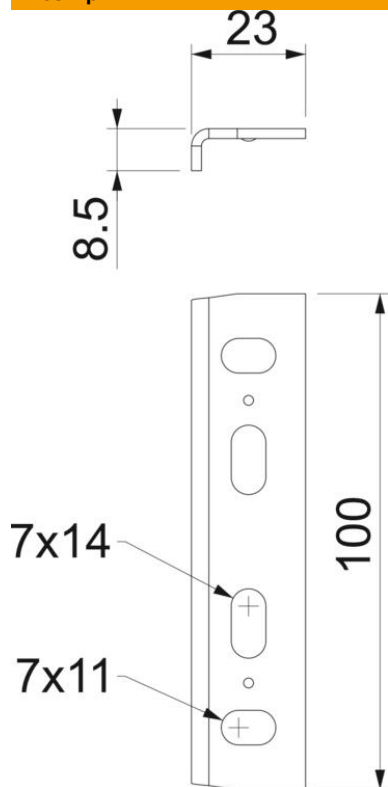
Технічний паспорт

Гвинтовий з'єднувач ALU



Артикули: 6066248

Розміри



Довжина	100 mm
Ширина	23 mm
Висота	8,5 mm

Технічні характеристики

Конструкція	Поздовжній з'єднувач
Збереження функцій	ні
Підходить для дротяного лотка	ні
Підходить для кабельростру	ні
Підходить для кабельного лотка	так
Підходить для висоти системи прокладання кабелю	15 mm
Горизонтальний шарнірний з'єднувач	ні
Вертикальний шарнірний з'єднувач	ні
Нержавіюча сталь, протравлена	ні
Тип з'єднання	Болтовий з'єднувач