

Технічний паспорт

Гвинтовий з'єднувач А4

Артикули: 6066246



Повздовжній з'єднувач прямого скріплення кабельних лотків, що відповідають суднобудівельним нормами, з висотою борта 15 мм.



A4 Сталь, нержавіюча 1,4571

2B чистий, додатково оброблений

Основні дані

Артикули	6066246
Тип	MKR SV A4
Позначення 1	Гвинтовий з'єднувач
Позначення 2	для каб. лотка, морські норми
Виробник	OBO
Розмір	16x29x60
Матеріал	Сталь, нержавіюча 1,4571
Покриття	чистий, додатково оброблений
Стандарт поверхні	
Мінімальна одиниця продажу VK	25
Одиниця вимірювання	Шт.
Маса	5,485 kg
Одиниця ваги	кг/% пара

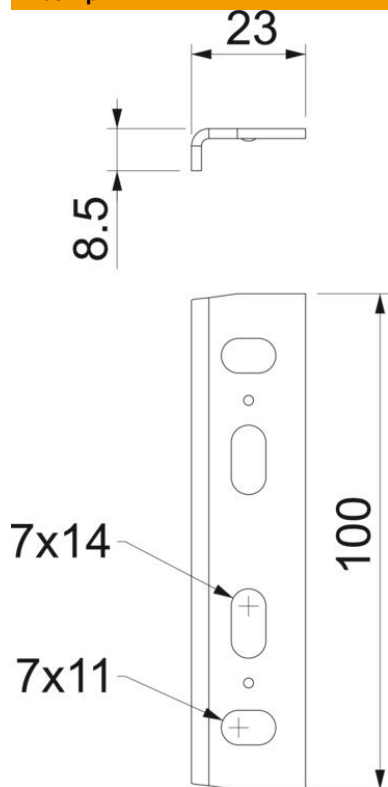
Технічний паспорт

Гвинтовий з'єднувач А4

Артикули: 6066246



Розміри



Довжина	100 mm
Ширина	23 mm
Висота	8,5 mm

Технічні характеристики

Конструкція	Поздовжній з'єднувач
Збереження функцій	ні
Підходить для дротяного лотка	ні
Підходить для кабельростру	ні
Підходить для кабельного лотка	так
Підходить для висоти системи прокладання кабелю	15 mm
Горизонтальний шарнірний з'єднувач	ні
Вертикальний шарнірний з'єднувач	ні
Нержавіюча сталь, протравлена	ні
Тип з'єднання	Болтовий з'єднувач