

Технічний паспорт

Стійка підключення двигуна FT

Артикули: 6356311



Цоколь мотора вертикальна для підключення елект. приладів.



St Сталь

FT оцинковано зануренням у розчин

Основні дані

Артикули	6356311
Тип	MAS 140 10 FT
Позначення 1	Стійка підключення двигуна
Виробник	OBO
Розмір	66x108x1400
Матеріал	Сталь
Покриття	гарячецинкований
Стандарт поверхні	DIN EN ISO 1461
Мінімальна одиниця продажу VK	1
Одиниця вимірювання	Шт.
Маса	505 kg
Одиниця ваги	кг/% пара

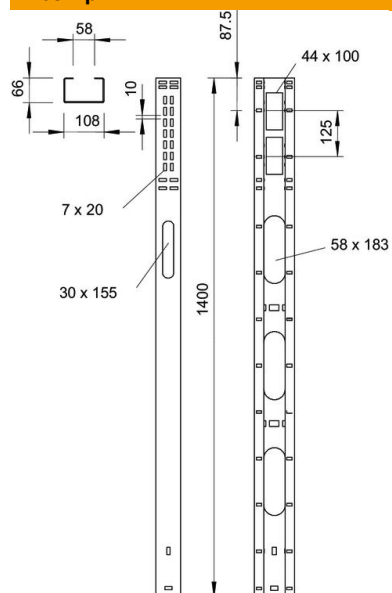
Технічний паспорт

Стійка підключення двигуна FT

Артикули: 6356311



Розміри



Довжина | 1 400 mm

Технічні характеристики

Монтажний отвір в підлозі	так
Нержавіюча сталь, протравлена	ні
Бічний отвір	так
Конструкція для великих відстаней	ні