

Технічний паспорт

Центральний підвіс лотка для освітлювальних приладів FS

Артикули: 6358810



Центральний підвіс для несного лотка для освітлювальних приборів тип LTR для підвісу шпильки з нарізною та ланцюгов. Середня стійка може використовуватися з всіма кабельними лотками з шириною 75 мм та висотою сторони 60 мм.



CE

St Сталь

FS оцинковано пачкою

Основні дані

Артикули	6358810
Тип	МАН LTR FS
Позначення 1	Центральний стельовий підвіс
Позначення 2	для несучого лотка освітлення
Виробник	OBO
Розмір	50x70x85
Матеріал	Сталь
Покриття	оцинковано методом Сендзіміра
Стандарт поверхні	DIN EN 10346
Мінімальна одиниця продажу VK	25
Одиниця вимірювання	Шт.
Маса	12 kg
Одиниця ваги	кг/% пара

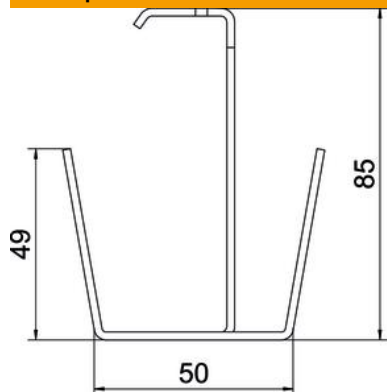
Технічний паспорт

Центральний підвіс лотка для освітлювальних приладів
FS

Артикули: 6358810



Розміри



Довжина	50 mm
Ширина	70 mm
Висота	85 mm
Розмір b	70 mm

Технічні характеристики

Конструкція	підвішений
F у kN	0,8 kN
Збереження функцій	ні
для макс. ширини	75 mm
для мін. ширини	75
Підходить для штанги з різьбленням, метричної	10
Підходить для ширини лотка/ кабельросту	75 mm
Діаметр отвору	10,5 mm
Товщина матеріалу	2 mm