

Технічний паспорт

Центральний стельовий підвіс для лотків, висота борту 60 FS

Артикули: 6358720



Центральний підвіс для кабельних лотків з накрученою бічною поперечною висотою борту 60 мм.

Центральний підвіс оснащений різьбовою втулкою M10. При монтажі рівномірно розташуйте навантаження (не допускайте однобічного навантаження).

Центральні підвіси шириною 100, 150 і 200 мм мають додаткові отвори в нижній частині для кріплення до дна лотка для вогнестійкості згідно DIN 4102 часть 12.



St Сталь

FS оцинковано пачкою

Основні дані

Артикули	6358720
Тип	МАН 60 400 FS
Позначення 1	Центральний стельовий підвіс
Позначення 2	для кабельного лотка
Виробник	OBO
Розмір	B400mm
Матеріал	Сталь
Покриття	оцинковано методом Сендзіміра
Стандарт поверхні	DIN EN 10346
Мінімальна одиниця продажу VK	1
Одиниця вимірювання	Шт.
Маса	46 kg
Одиниця ваги	kg/% пара

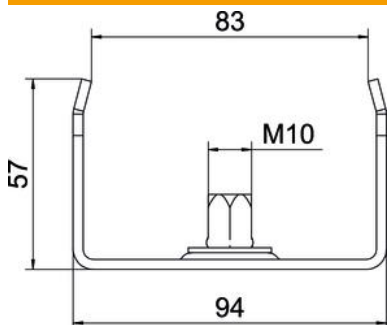
Технічний паспорт

Центральний стельовий підвіс для лотків, висота борту
60 FS

Артикули: 6358720



Розміри



Довжина	40 mm
Ширина	400 mm
Висота	57 mm
Розмір B	395 mm
Розмір b	384 mm

Технічні характеристики

Конструкція	підвішений
F y kN	0,1 kN
Збереження функцій для макс. ширини	ні
для мін. ширини	400 mm
Підходить для штанги з різьбленням, метричної	10
Підходить для дротяного лотка	ні
Підходить для кабельростру	ні
Підходить для кабельного лотка	так
Підходить для ширини лотка/ кабельросту	400 mm
Діаметр отвору	10,5 mm
Регульований	ні