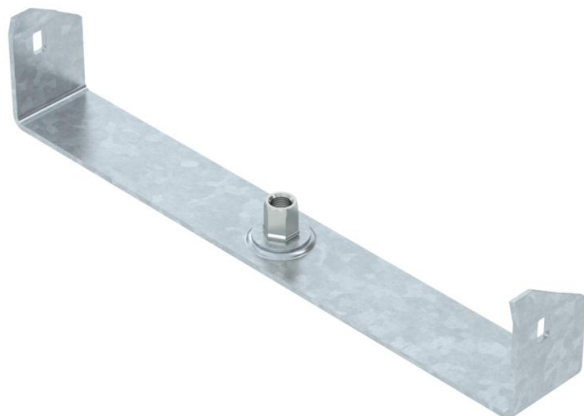


Технічний паспорт

Центральний стельовий підвіс, висота борту 60 FT

Артикули: 6358764



Центральний підвіс для кабельних лотків з накрученою бічною поперечною висотою борту 60 мм.

Центральний підвіс оснащений різьбовою втулкою M10. При монтажі рівномірно розташовуйте навантаження (не допускайте однобічного навантаження).

Центральні підвіси шириною 100, 150 і 200 мм мають додаткові отвори в нижній частині для кріплення до дна лотка для вогнестійкості згідно DIN 4102 часть 12.



St Сталь

FT оцинковано зануренням у розчин

Основні дані

Артикули	6358764
Тип	МАН 60 300 FT
Позначення 1	Центральний стельовий підвіс
Позначення 2	для кабельного лотка
Виробник	OBO
Розмір	В300mm
Матеріал	Сталь
Покриття	гарячецинкований
Стандарт поверхні	DIN EN ISO 1461
Мінімальна одиниця продажу VK	1
Одиниця вимірювання	Шт.
Маса	36,7 kg
Одиниця ваги	kg/% пара

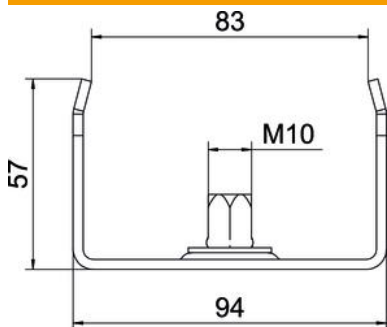
Технічний паспорт

Центральний стельовий підвіс, висота борту 60 FT

Артикули: 6358764



Розміри



Довжина	40 mm
Ширина	300 mm
Ширина	16 in
Висота	57 mm
Розмір B	295 mm
Розмір b	284 mm
Розмір B1	284 mm

Технічні характеристики

Конструкція	підвішений
F y kN	0,2 kN
Збереження функцій	ні
для макс. ширини	300 mm
для мін. ширини	300
Підходить для штанги з різьбленням, метричної	10
Підходить для ширини лотка/ кабельросту	300 mm
Діаметр отвору	10,5 mm
Регульований	ні