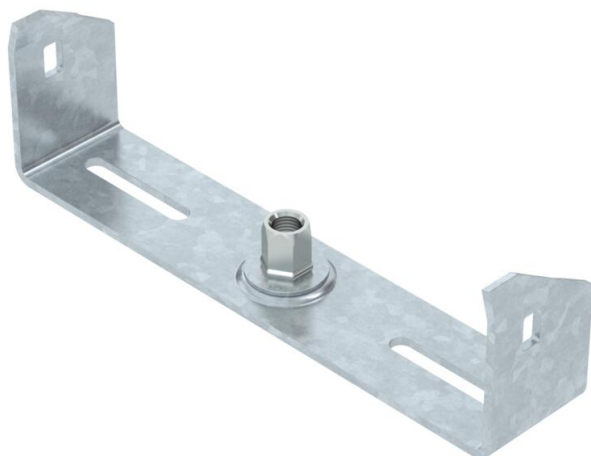


# Технічний паспорт

## Центральний стельовий підвіс, висота борту 60 FT

Артикули: 6358760



Центральний підвіс для кабельних лотків з накрученою бічною поперечною висотою борту 60 мм.

Центральний підвіс оснащений різьбовою втулкою М10. При монтажі рівномірно розташовуйте навантаження (не допускайте однобічного навантаження).

Центральні підвіси шириною 100, 150 і 200 мм мають додаткові отвори в нижній частині для кріплення до дна лотка для вогнестійкості згідно DIN 4102 часть 12.



**St** Сталь

**FT** оцинковано зануренням у розчин

### Основні дані

Артикули	6358760
Тип	МАН 60 200 FT
Позначення 1	Центральний стельовий підвіс
Позначення 2	для кабельного лотка
Виробник	OBO
Розмір	B200mm
Матеріал	Сталь
Покриття	гарячецинкований
Стандарт поверхні	DIN EN ISO 1461
Мінімальна одиниця продажу VK	1
Одиниця вимірювання	Шт.
Маса	27,6 kg
Одиниця ваги	kg/% пара

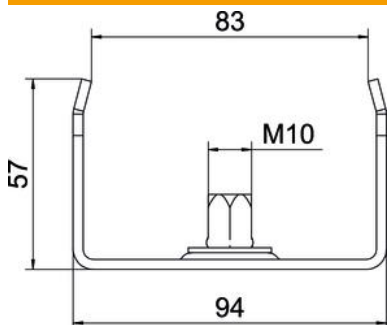
# Технічний паспорт

Центральний стельовий підвіс, висота борту 60 FT

Артикули: 6358760



## Розміри



Довжина	40 mm
Ширина	200 mm
Ширина	12 in
Висота	57 mm
Розмір B	195 mm
Розмір b	184 mm
Розмір B1	184 mm

## Технічні характеристики

Конструкція	підвішений
F y kN	0,2 kN
Збереження функцій	ні
для макс. ширини	200 mm
для мін. ширини	200
Підходить для штанги з різьбленням, метричної	10
Підходить для ширини лотка/ кабельросту	200 mm
Діаметр отвору	10,5 mm
Регульований	ні