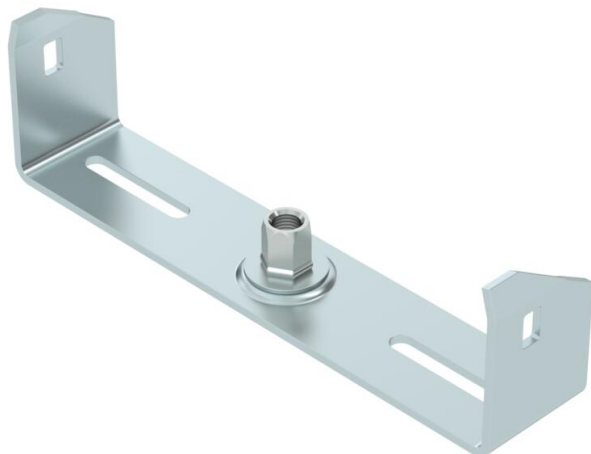


# Технічний паспорт

## Центральний стельовий підвіс для лотків, висота борту 60 FS

Артикули: 6358713



Центральний підвіс для кабельних лотків з накрученою бічною поперечною висотою борту 60 мм.

Центральний підвіс оснащений різьбовою втулкою M10. При монтажі рівномірно розташовуйте навантаження (не допускайте однобічного навантаження).

Центральні підвіси шириною 100, 150 і 200 мм мають додаткові отвори в нижній частині для кріплення до дна лотка для вогнестійкості згідно DIN 4102 часть 12.



**St** Сталь

**FS** оцинковано пачкою

### Основні дані

Артикули	6358713
Позначення 1	Центральний стельовий підвіс
Позначення 2	для кабельного лотка
Виробник	OBO
Розмір	B200mm
Матеріал	Сталь
Покриття	оцинковано методом Сендзіміра
Стандарт поверхні	DIN EN 10346
Мінімальна одиниця продажу VK	1
Одиниця вимірювання	Шт.
Маса	24,5 kg
Одиниця ваги	кг/% пара

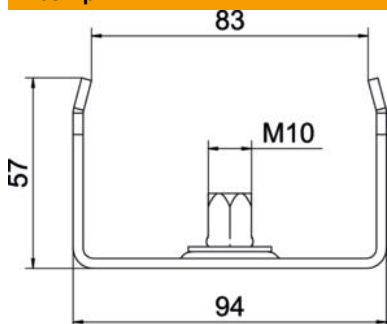
# Технічний паспорт

Центральний стельовий підвіс для лотків, висота борту  
60 FS

Артикули: 6358713



## Розміри



Довжина	40 mm
Ширина	200 mm
Ширина	12 in
Висота	57 mm
Розмір B	195 mm
Розмір b	184 mm
Розмір B1	184 mm

## Технічні характеристики

Конструкція	підвішений
F у kN	0,2 kN
Збереження функцій для макс. ширини	так
для мін. ширини	200 mm
Підходить для штанги з різьбленням, метричної	10
Підходить для дротяного лотка	ні
Підходить для кабельростру	ні
Підходить для кабельного лотка	так
Підходить для ширини лотка/кабельросту	200 mm
Діаметр отвору	10,5 mm
Регульований	ні