

# Технічний паспорт

## Центральний стельовий підвіс, висота борту 60 FT

Артикули: 6358752



Центральний підвіс для кабельних лотків з накрученою бічною поперечною висотою борту 60 мм.

Центральний підвіс оснащений різьбовою втулкою M10. При монтажі рівномірно розташовуйте навантаження (не допускайте однобічного навантаження).

Центральні підвіси шириною 100, 150 і 200 мм мають додаткові отвори в нижній частині для кріплення до дна лотка для вогнестійкості згідно DIN 4102 часть 12.



**St** Сталь

**FT** оцинковано зануренням у розчин

### Основні дані

|                                  |                              |
|----------------------------------|------------------------------|
| Артикули                         | 6358752                      |
| Тип                              | МАН 60 100 FT                |
| Позначення 1                     | Центральний стельовий підвіс |
| Позначення 2                     | для кабельного лотка         |
| Виробник                         | OBO                          |
| Розмір                           | B100mm                       |
| Матеріал                         | Сталь                        |
| Покриття                         | гарячецинкований             |
| Стандарт поверхні                | DIN EN ISO 1461              |
| Мінімальна одиниця продажу<br>VK | 1                            |
| Одиниця вимірювання              | Шт.                          |
| Маса                             | 18,5 kg                      |
| Одиниця ваги                     | kg/% пара                    |

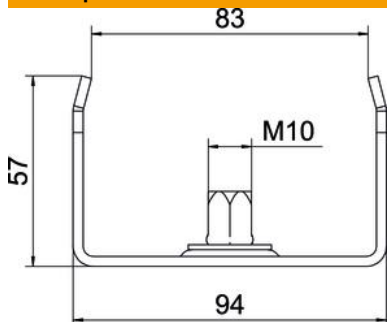
# Технічний паспорт

Центральний стельовий підвіс, висота борту 60 FT



Артикули: 6358752

## Розміри



|           |        |
|-----------|--------|
| Довжина   | 40 mm  |
| Ширина    | 100 mm |
| Ширина    | 4 in   |
| Висота    | 57 mm  |
| Розмір B  | 94 mm  |
| Розмір b  | 84 mm  |
| Розмір B1 | 84 mm  |

## Технічні характеристики

|   |            |
|---|------------|
| Конструкція                                   | підвішений |
| F у kN  | 1,3 kN     |
| Збереження функцій для макс. ширини           | ні         |
| для мін. ширини                               | 100 mm     |
| Підходить для штанги з різьбленням, метричної | 10         |
| Підходить для ширини лотка/кабельросту        | 100 mm     |
| Діаметр отвору                                | 10,5 mm    |
| Регульований                                  | ні         |