

Технічний паспорт

Скоба Multi-Quick, метрична



Артикули: 2153718



Поверхневий затискач для кріплення метричних труб і електромонтажних труб Quick-Pipe. Гнучкий діапазон затиску в кілька міліметрів. Універсальні можливості монтажу на стінах і стелях всередині і зовні приміщень. Монтаж труб без інструментів. Можна також вирівняти за допомогою затискачів OBO Quick або starQuick.



PA Поліамід

Основні дані

Артикули	2153718
Тип	M-Quick M20 LGR
Позначення 1	Тримач труби
Виробник	OBO
Розмір	16-20mm
Колір	світло-сірий; RAL 7035
Матеріал	Поліамід
Мінімальна одиниця продажу UK	100
Одиниця вимірювання	Шт.
Маса	0,6 kg
Одиниця ваги	кг/% пара

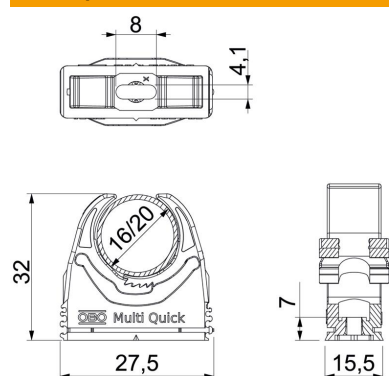
Технічний паспорт

Скоба Multi-Quick, метрична

Артикули: 2153718



Розміри



Розмір A	27,5 mm
Розмір B	15,5 mm
Розмір e	8 mm
Розмір F	4,1 mm
Розмір h	7 mm
Розмір H	32 mm

Технічні характеристики

З можливістю встановлення в ряд	так
Кількість кабелів/труб	1
Значення розтягування	40 N
Вид кріплення	Отвір для болта
не підтримує горіння	згідно з VDE 0471/DIN 695 частина 2-1, контрольна температура 650 °C
Закритий	ні
Не містить галогенів	так
Із вставкою	ні
Растова система	так
Кріплення затисканням	Durchgangsloch,_auf_M6_Gewinde_aufschraubbar
Макс. діапазон затискування D	20 mm
Мін. діапазон затискування D	16 mm
Стійкий до УФ-випромінювання	ні