

# Технічний паспорт

## Скоба Multi-Quick

Артикули: 2153106



Поверхневий затискач для кріплення метричних і PG-труб і електромонтажних труб Quick-Pipe. Гнучкий діапазон затиску в кілька міліметрів. Універсальні можливості монтажу на стінах і стелях, може використовуватися в профільних напрямних всередині приміщень і захищених зовні. Монтаж труб без інструментів. Можна також вирівняти за допомогою затискачів OBO Quick або starQuick.



PA Поліамід

### Основні дані

Артикули	2153106
Тип	M-Quick 15-19LGR
Позначення 1	Трубний зажим
Виробник	OBO
Розмір	15-19mm
Колір	світло-сірий; RAL 7035
Матеріал	Поліамід
Мінімальна одиниця продажу UK	100
Одиниця вимірювання	Шт.
Маса	0,545 kg
Одиниця ваги	кг/% пара

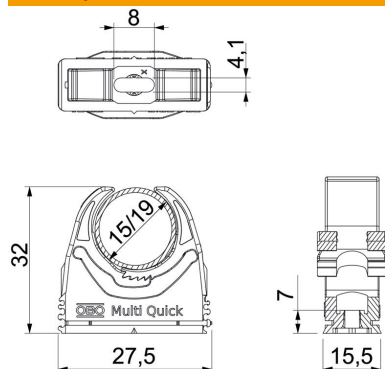
# Технічний паспорт

## Скоба Multi-Quick

Артикули: 2153106



### Розміри



Розмір A	27,5 mm
Розмір B	15,5 mm
Розмір e	8 mm
Розмір F	4,1 mm
Розмір h	7 mm
Розмір H	32 mm

### Технічні характеристики

З можливістю встановлення в ряд	так
Кількість кабелів/труб	1
Значення розтягування	40 N
Вид кріплення	Отвір для болта
не підтримує горіння	згідно з VDE 0471/DIN 695 частина 2-1, контрольна температура 650 °C
Закритий	ні
Не містить галогенів	так
Із вставкою	ні
Растова система	так
Кріплення затисканням	Durchgangsloch_auf_M6_Gewinde_aufschraubbar
Макс. діапазон затискування D	19 mm
Мін. діапазон затискування D	15 mm
Стойкий до УФ-випромінювання	ні