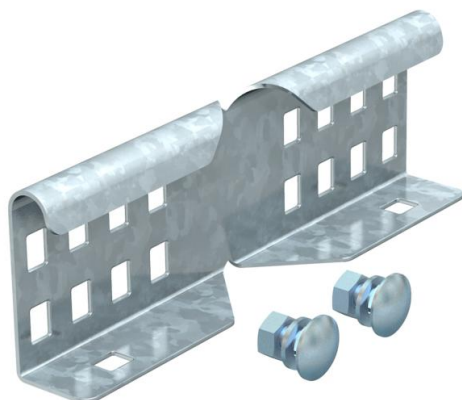


# Технічний паспорт

## Кутовий з'єднувач А4

Артикули: 6208891



Кутовий з'єднувач як зовнішній з'єднувач для поєднання кабельростру та фасонної деталі з висотою борту 60 мм та з наскрізною перфорацією бортів. Проникність зрівнювання потенціалів забезпечується болтовим з'єднанням.



**A4** Сталь, нержавіюча 1,4571

**2B** чистий, додатково оброблений

### Основні дані

Артикули	6208891
Тип	LWVG 60 A4
Позначення 1	Кутовий з'єднувач
Позначення 2	для кабельростру
Виробник	OBO
Розмір	64x150
Матеріал	Сталь, нержавіюча 1,4571
Покриття	чистий, додатково оброблений
Стандарт поверхні	
Мінімальна одиниця продажу VK	10
Одиниця вимірювання	Шт.
Маса	24,256 kg
Одиниця ваги	кг/% пара

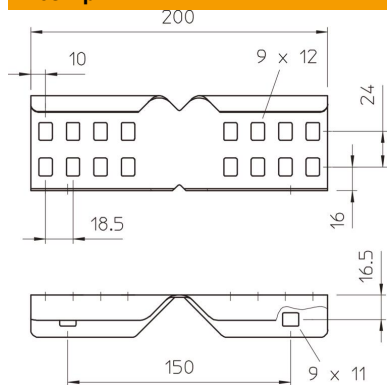
# Технічний паспорт

## Кутовий з'єднувач А4

Артикули: 6208891



### Розміри



Габаритний розмір	64x150
Довжина	200 mm
Ширина	28 mm
Висота	64 mm
Товщина	1,5 mm

### Технічні характеристики

Конструкція	Кутовий з'єднувач
Підходить для дротяного лотка	ні
Підходить для кабельростру	так
Підходить для кабельного лотка	ні
Підходить для висоти системи прокладання кабелю	60 mm
Горизонтальний шарнірний з'єднувач	ні
Вертикальний шарнірний з'єднувач	ні
Нержавіюча сталь, протравлена	ні
Тип з'єднання	Болтовий з'єднувач