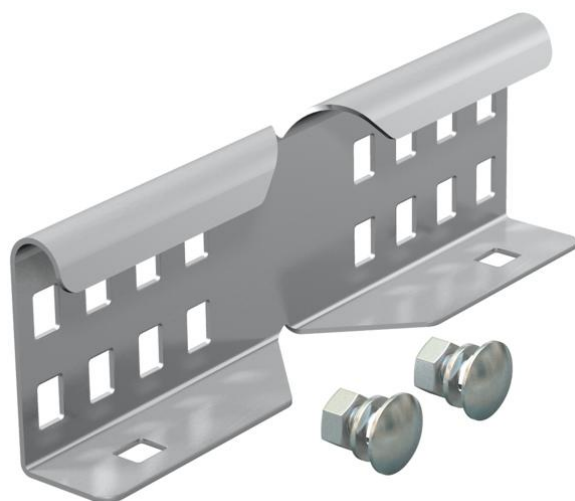


Технічний паспорт

Кутовий з'єднувач А2

Артикули: 6208898



Кутовий з'єднувач у якості зовнішнього з'єднувача для поєднання кабельростра та фасонної деталі з бічною висотою 60 мм та з наскрізною перфорацією лонжерона.
Проникність зрівнювання потенціалів забезпечується болтовим з'єднанням.



A2 Нержавіюча сталь 1.4301

2B чистий, додатково оброблений

Основні дані

Артикули	6208898
Тип	LWVG 60 A2
Позначення 1	Кутовий з'єднувач
Позначення 2	для кабельростру
Виробник	OBO
Розмір	64x150
Матеріал	Нержавіюча сталь 1.4301
Покриття	чистий, додатково оброблений
Стандарт поверхні	
Мінімальна одиниця продажу VK	10
Одиниця вимірювання	Шт.
Маса	24 kg
Одиниця ваги	кг/% пара

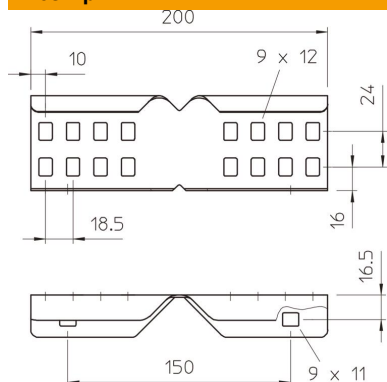
Технічний паспорт

Кутовий з'єднувач А2

Артикули: 6208898



Розміри



Габаритний розмір	64x150
Довжина	200 mm
Ширина	28 mm
Висота	64 mm
Товщина	1,5 mm

Технічні характеристики

Конструкція	Кутовий з'єднувач
Підходить для дротяного лотка	ні
Підходить для кабельростру	так
Підходить для кабельного лотка	ні
Підходить для висоти системи прокладання кабелю	60 mm
Горизонтальний шарнірний з'єднувач	ні
Вертикальний шарнірний з'єднувач	ні
Нержавіюча сталь, протравлена	ні
Тип з'єднання	Болтовий з'єднувач