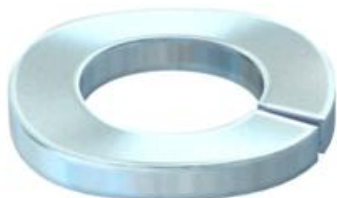


Пружинне кільце M8



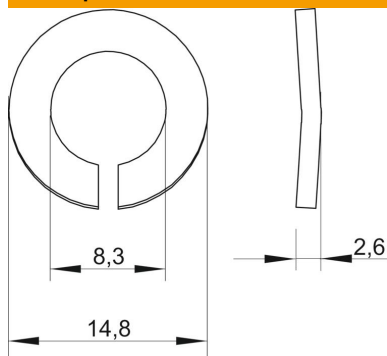
St Сталь

G гальванічно оцинкований

Основні дані

Артикули	3405087
Тип	LWS M8 G
Позначення 1	Пружинне кільце
Виробник	OBO
Розмір	M8
Матеріал	Сталь
Покриття	гальванічно оцинкований
Стандарт поверхні	EN ISO 19598 / EN ISO 4042
Мінімальна одиниця продажу UK	100
Одиниця вимірювання	Шт.
Маса	0,13 kg
Одиниця ваги	кг/% пара

Розміри



Висота	2,6 mm
Товщина	0,1 in
Розмір D	0,58 in
Розмір d	0,33 in
Розмір d	8,3 mm
Розмір d, макс.	14,8 mm
Розмір d, мін.	14,8 mm
Розмір h	2,6 mm

Технічні характеристики

Різьба	M8
Внутрішній діаметр	0,33 mm

Технічний паспорт

Гровер

Артикули: 3405087



Технічні характеристики

Конструкція стопорної шайби | рифлений