

Технічний паспорт

Гровер А4

Артикули: 3405089



Пружинне кільце згідно DIN 128, форма А.



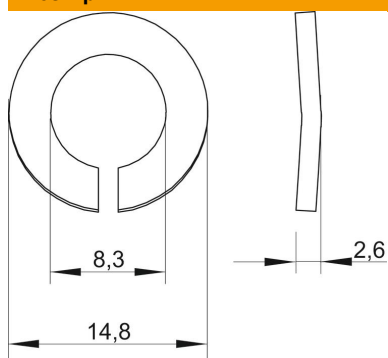
CE

A4	Нержавеющая сталь
2B	без обработки, дообработанный

Основні дані

Артикули	3405089
Тип	LWS M8 A4
Позначення 1	Пружинне кульце
Виробник	OBO
Розмір	M8
Матеріал	Нержавіюча сталь
Покриття	чистий, додатково оброблений
Стандарт поверхні	
Мінімальна одиниця продажу VK	100
Одиниця вимірювання	Шт.
Маса	0,13 kg
Одиниця ваги	кг/% пара

Розміри



Висота	2,6 mm
Розмір d	8,3 mm
Розмір d, макс.	14,8 mm
Розмір d, мін.	14,8 mm
Розмір h	2,6 mm

Технічний паспорт

Гровер А4

Артикули: 3405089



Технічні характеристики

Різьба	M8
Внутрішній діаметр	8,3 mm
Конструкція стопорної шайби	рифлений