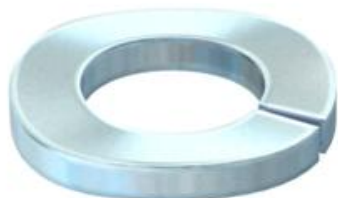


Пружинне кільце M6



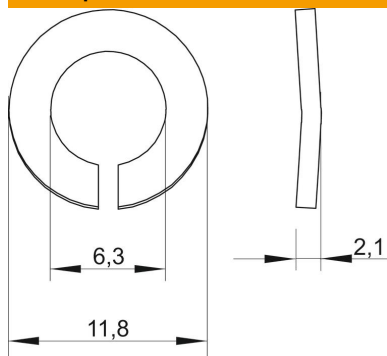
St Сталь

G гальванічно оцинкований

Основні дані

Артикули	3405060
Тип	LWS M6 G
Позначення 1	Пружинне кульце
Виробник	OBO
Розмір	M6
Матеріал	Сталь
Покриття	гальванічно оцинкований
Стандарт поверхні	EN ISO 19598 / EN ISO 4042
Мінімальна одиниця продажу UK	100
Одиниця вимірювання	Шт.
Маса	0,07 kg
Одиниця ваги	кг/% пара

Розміри



Висота	2,1 mm
Товщина	0,08 in
Розмір D	0,46 in
Розмір d	0,25 in
Розмір d	6,3 mm
Розмір d, макс.	11,8 mm
Розмір d, мін.	11,8 mm
Розмір h	2,1 mm

Технічні характеристики

Різьба	M6
Внутрішній діаметр	0,25 mm

Технічний паспорт

Гровер

Артикули: 3405060



Технічні характеристики

Конструкція стопорної шайби | рифлений