

Технічний паспорт

Гровер А4

Артикули: 3405127



Пружинне кільце згідно DIN 128, форма А.

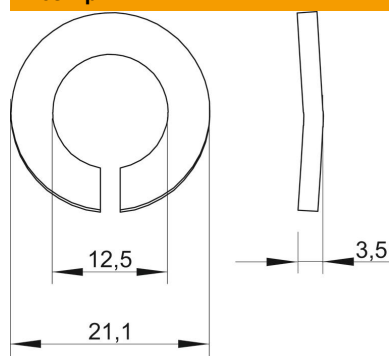


A4	Нержавеющая сталь
2B	без обработки, дообработанный

Основні дані

Артикули	3405127
Тип	LWS M12 A4
Позначення 1	Пружинне кульце
Виробник	OBO
Розмір	M12
Матеріал	Нержавіюча сталь
Покриття	чистий, додатково оброблений
Стандарт поверхні	
Мінімальна одиниця продажу VK	100
Одиниця вимірювання	Шт.
Маса	0,32 kg
Одиниця ваги	кг/% пара

Розміри



Висота	3,5 mm
Розмір d	12,5 mm
Розмір d, макс.	21,1 mm
Розмір d, мін.	21,1 mm
Розмір h	3,5 mm

Технічний паспорт

Гровер А4

Артикули: 3405127



Технічні характеристики

Різьба	M12
Внутрішній діаметр	12,5 mm
Конструкція стопорної шайби	рифлений