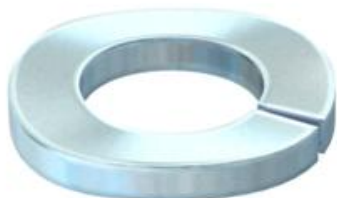


Пружинне кільце M10



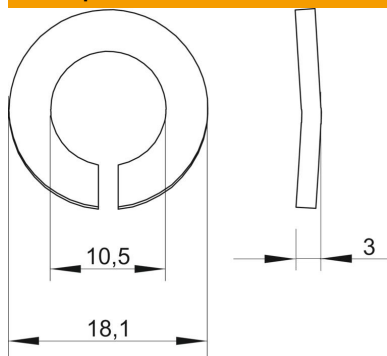
St Сталь

G гальванічно оцинкований

Основні дані

Артикули	3405109
Тип	LWS M10 G
Позначення 1	Пружинне кільце
Виробник	OBO
Розмір	M10
Матеріал	Сталь
Покриття	гальванічно оцинкований
Стандарт поверхні	EN ISO 19598 / EN ISO 4042
Мінімальна одиниця продажу UK	100
Одиниця вимірювання	Шт.
Маса	0,21 kg
Одиниця ваги	кг/% пара

Розміри



Висота	3 mm
Товщина	0,12 in
Розмір D	0,71 in
Розмір d	0,41 in
Розмір d	10,5 mm
Розмір d, макс.	18,1 mm
Розмір d, мін.	18,1 mm
Розмір h	3 mm

Технічні характеристики

Різьба	M10
Внутрішній діаметр	0,41 mm

Технічний паспорт

Гровер

Артикули: 3405109



Технічні характеристики

Конструкція стопорної шайби | рифлений