

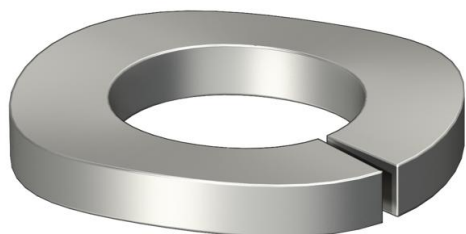
Технічний паспорт

Гровер А4

Артикули: 3405111



Пружинне кільце згідно DIN 128, форма А.



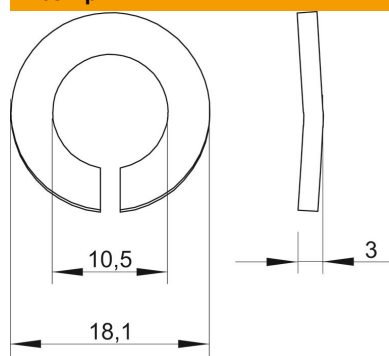
CE

A4	Нержавеющая сталь
2B	без обработки, дообработанный

Основні дані

Артикули	3405111
Тип	LWS M10 A4
Позначення 1	Пружинне кульце
Виробник	OBO
Розмір	M10
Матеріал	Нержавіюча сталь
Покриття	чистий, додатково оброблений
Стандарт поверхні	
Мінімальна одиниця продажу VK	100
Одиниця вимірювання	Шт.
Маса	0,21 kg
Одиниця ваги	кг/% пара

Розміри



Висота	3 mm
Розмір d	10,5 mm
Розмір d, макс.	18,1 mm
Розмір d, мін.	18,1 mm
Розмір h	3 mm

Технічний паспорт

Гровер А4

Артикули: 3405111



Технічні характеристики

Різьба	M10
Внутрішній діаметр	10,5 mm
Конструкція стопорної шайби	рифлений