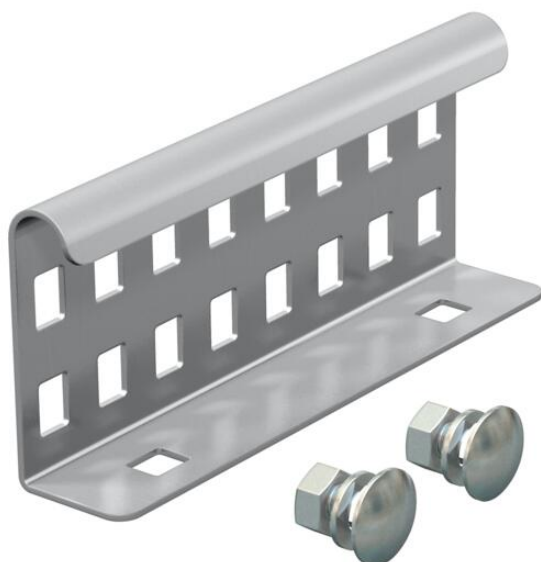


Технічний паспорт

Повздовжній з'єднувач А2

Артикули: 6208846



Повздовжній з'єднувач як зовнішній з'єднувач для закріплення проводки і фасонних деталей висотою борту 60 мм та прохідного отвору лотка.

Проникність зрівнювання потенціалів забезпечується болтовим з'єднанням.



A2 Нержавіюча сталь 1.4301

2B чистий, додатково оброблений

Основні дані

Артикули	6208846
Тип	LVG 60 A2
Позначення 1	Повздовжній з'єднувач
Позначення 2	для кабельростра
Виробник	OBO
Розмір	64x150
Матеріал	Нержавіюча сталь 1.4301
Покриття	чистий, додатково оброблений
Стандарт поверхні	
Мінімальна одиниця продажу	10
VK	
Одиниця вимірювання	Шт.
Маса	22 kg
Одиниця ваги	kg/% пара

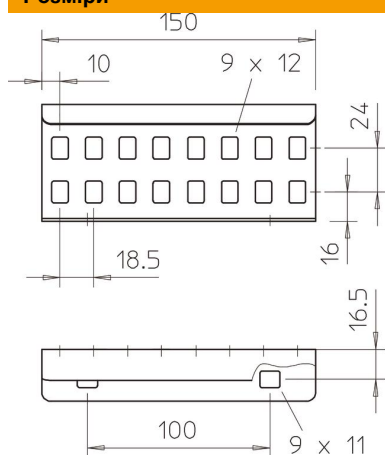
Технічний паспорт

Поздовжній з'єднувач А2



Артикули: 6208846

Розміри



Габаритний розмір	64x150
Довжина	150 mm
Ширина	28 mm
Висота	64 mm
Товщина	1,5 mm

Технічні характеристики

Конструкція	Поздовжній з'єднувач
Підходить для дротяного лотка	ні
Підходить для кабельростру	так
Підходить для кабельного лотка	ні
Підходить для висоти системи прокладання кабелю	60 mm
Горизонтальний шарнірний з'єднувач	ні
Вертикальний шарнірний з'єднувач	ні
Нержавіюча сталь, протравлена	ні
Тип з'єднання	Болтовий з'єднувач