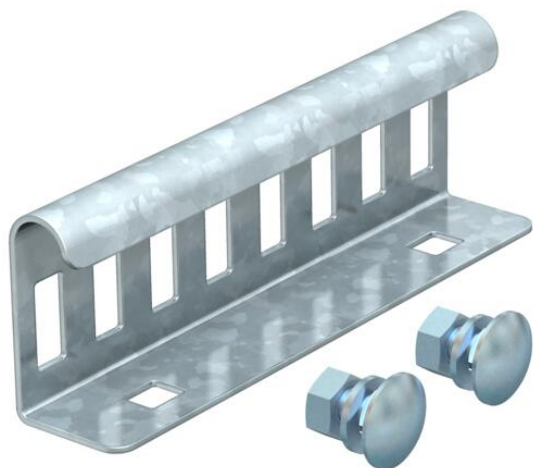


# Технічний паспорт

## Повздовжній з'єднувач FS

Артикули: 6200832



Повздовжній з'єднувач як зовнішній з'єднувач для закріплення кабельних лотків і фасонних деталей з бічною висотою 45 мм  
Проникність зрівнювання потенціалів забезпечується болтовим з'єднанням.



**St** Сталь

**FS** оцинковано пачкою

### Основні дані

Артикули	6200832
Позначення 1	Повздовжній з'єднувач
Позначення 2	для кабельростра
Виробник	OBO
Розмір	49x150
Матеріал	Сталь
Покриття	оцинковано методом Сендзіміра
Стандарт поверхні	DIN EN 10346
Мінімальна одиниця продажу VK	10
Одиниця вимірювання	Шт.
Маса	19 kg
Одиниця ваги	кг/% пара

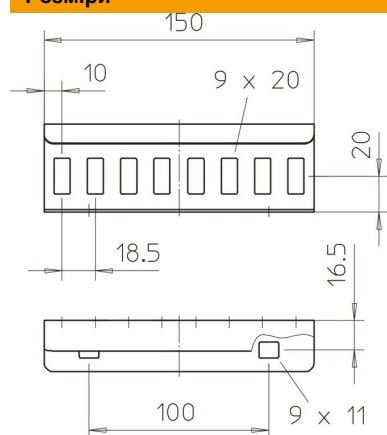
# Технічний паспорт

## Поздовжній з'єднувач FS



Артикули: 6200832

### Розміри



Габаритний розмір	49x150
Довжина	150 mm
Висота	49 mm
Товщина	1,5 mm

### Технічні характеристики

Конструкція	Поздовжній з'єднувач
Збереження функцій	ні
Підходить для дротяного лотка	ні
Підходить для кабельростру	так
Підходить для кабельного лотка	ні
Підходить для висоти системи прокладання кабелю	45 mm
Горизонтальний шарнірний з'єднувач	ні
Вертикальний шарнірний з'єднувач	ні
Нержавіюча сталь, протравлена	ні
Тип з'єднання	Болтовий з'єднувач