

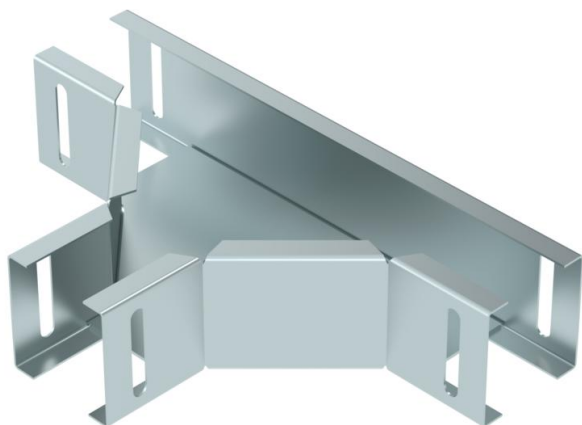
Технічний паспорт

T-подібна секція

Артикули: 6074912



T-подібне з'єднання, горизонтальна, для міні AZ-каналів AZK 050 і лотків освітлювальної апаратури LTS 50.



St Сталь

DD конвеєрне цинкування, цинк/алюміній, оцинковано подвійним зануренням

Основні дані

Артикули	6074912
Тип	LTS T DD
Позначення 1	T-подібна секція
Позначення 2	для лотка освітлення
Виробник	OBO
Розмір	50x50
Матеріал	Сталь
Покриття	оцинковано цинк/алюміній, оцинковано подвійне занурення
Стандарт поверхні	DIN EN 10346
Мінімальна одиниця продажу VK	1
Одиниця вимірювання	Шт.
Маса	47,8 kg
Одиниця ваги	кг/% пара

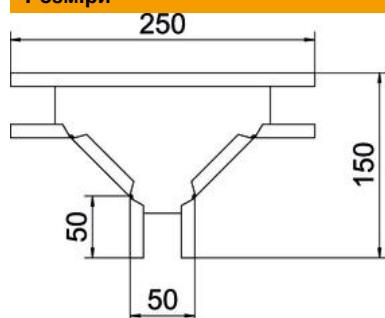
Технічний паспорт

T-подібна секція

Артикули: 6074912



Розміри



Ширина	50 mm
Висота	50 mm
Товщина	1 mm

Технічні характеристики

Конструкція з'єднання	без з'єднувача
Збереження функцій	ні
схема розташування отворів NATO	ні
Нержавіюча сталь, протравлена	ні
Конструкція для великих відстаней	ні
Товщина перекладинки	1 mm