

Технічний паспорт

Кут 90°

Артикули: 6074901



Кут 90°, горизонтальний, для міні AZ-каналів AZK 050 і лотка освітлювальної апаратури LTS 50.



CE

St Сталь

DD просочений оцинкованим алюмінієм, дворазове просочення

Основні дані

Артикули	6074901
Тип	LTS B DD
Позначення 1	Кутова секція 90°
Позначення 2	для лотка для освітлення
Виробник	OBO
Розмір	50x50
Матеріал	Сталь
Покриття	оцинковано цинк/алюміній, оцинковано подвійне занурення
Стандарт поверхні	DIN EN 10346
Мінімальна одиниця продажу VK	1
Одиниця вимірювання	Шт.
Маса	36,6 kg
Одиниця ваги	кг/% пара

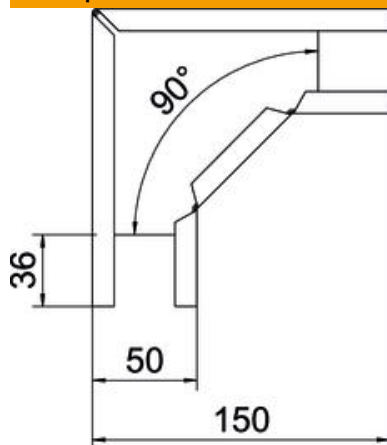
Технічний паспорт

Кут 90°

Артикули: 6074901



Розміри



Ширина	50 mm
Висота	50 mm
Товщина	1 mm

Технічні характеристики

Нахил (кут)	90°
Монтажний отвір в підлозі	ні
схема розташування отворів NATO	ні
Зміна напрямку	горизонтальний
Нержавіюча сталь, протравлена	ні
Бічний отвір	ні
Конструкція для великих відстаней	ні