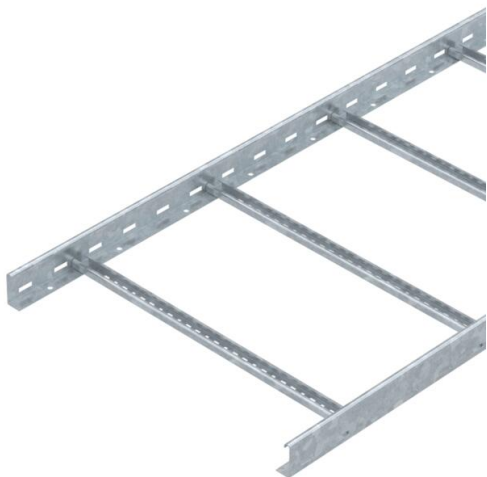


Технічний паспорт

Кабельростр LG 60, 3 м, VS FT

Артикули: 6208578



Кабельростр з висотою стінки 60 мм з поперечинами з С-профілю, які зафіксовані заклепками нагору (конструкція VS).

Кабельростр постачається в зібраному вигляді.

Кабелі можна закріпити за допомогою відповідної затискної скоби типу 2056.

Кабельростри шириною від 200 до 400 мм можуть також встановлюватися у вертикальному положенні як драбини зі збереженням функціональності електричних систем під час пожежі згідно з DIN 4102, част. 12. Кабелі можна закріпити за допомогою відповідної затискної скоби типу 2056 M, що допускається з огляду збереження функціональності під час пожежі. Затухання магнітного поля від впливу екрана без кришки 10 дБ, із кришкою – 15 дБ.

Інші варіанти ширини доступні на замовлення.



St Сталь

FT гарячецинкований

Основні дані

Артикули	6208578
Тип	LG 660 VS 3 FT
Позначення 1	Кабельростр
Позначення 2	перфорований, з VS
Виробник	OBO
Розмір	60x600x3000
Матеріал	Сталь
Покриття	гарячецинкований
Стандарт поверхні	DIN EN ISO 1461
Мінімальна одиниця продажу VK	3
Одиниця вимірювання	Метр
Маса	385,4 kg
Одиниця ваги	kg/% шт.

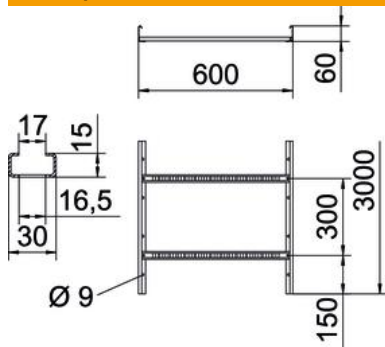
Технічний паспорт

Кабельростр LG 60, 3 м, VS FT

Артикули: 6208578



Розміри



Довжина	3 000 mm
Довжина	3 000 ft
Ширина	600 mm
Висота	60 mm
Розмір В	600 mm
Розмір паза рами	16,50

Технічні характеристики

Конструкція рам	Перфорований профіль
Конструкція з боковим профілем	плаский профіль
Кріплення перекладини	із глухою заклепкою
Збереження функцій	ні
Корисний перетин	298 cm ²
Корисний перетин	29800 mm ²
Нержавіюча сталь, протравлена	ні
Бічний отвір	так
Відстань між рейками	300 mm
Конструкція для великих відстаней	ні
Товщина перекладинки	1,5 mm

Технічний паспорт

Кабельростр LG 60, 3 м, VS FT

Артикули: 6208578



Навантаження

мін. придатні відстані між опорами	1,5 м
макс. придатні відстані між опорами	4 м
Відстань опору 1,5 м	3,1 kN/m
Відстань опору 2,0 м	2,25 kN/m
Відстань опору 2,5 м	1,5 kN/m
Відстань опору 3,0 м	1,1 kN/m
Відстань опору 3,5 м	0,75 kN/m
Відстань опору 4,0 м	0,45 kN/m



Діаграма навантаження кабельного моста типу LG 60 VS

- 1 Допустиме навантаження кабельних лотків/кабелепроводів у кН/м без врахування
 - 2 Розмір підтримки у мм
 - 3 Кут поперечини в мм при дозволених значеннях кН/м
 - 4 Схема навантаження при випробуванні
- Крива навантаження на кабельний лоток/кабельростр шириною в мм
- Крива прогинання бокової стінки на кожну відстань між опорами