

# Технічний паспорт

Кабельростр LG 60, 3 м, VS FT

Артикули: 6208574



Кабельростр з висотою стінки 60 мм з поперечинами з С-профілю, які зафіксовані заклепками нагору (конструкція VS).  
Кабельростр постачається в зібраному вигляді.

Кабелі можна закріпити за допомогою відповідної затискної скоби типу 2056.

Кабельростри шириною від 200 до 400 мм можуть також встановлюватися у вертикальному положенні як драбини зі збереженням функціональності електричних систем під час пожежі згідно з DIN 4102, част. 12. Кабелі можна закріпити за допомогою відповідної затискної скоби типу 2056 M, що допускається з огляду збереження функціональності під час пожежі. Затушення магнітного поля від впливу екрана без кришки 10 дБ, із кришкою – 15 дБ.  
Інші варіанти ширини доступні на замовлення.



**St** Сталь

**FT** гарячецинкований

## Основні дані

|                                  |                    |
|----------------------------------|--------------------|
| Артикули                         | 6208574            |
| Тип                              | LG 650 VS 3 FT     |
| Позначення 1                     | Кабельростр        |
| Позначення 2                     | перфорований, з VS |
| Виробник                         | OBO                |
| Розмір                           | 60x500x3000        |
| Матеріал                         | Сталь              |
| Покриття                         | гарячецинкований   |
| Стандарт поверхні                | DIN EN ISO 1461    |
| Мінімальна одиниця продажу<br>VK | 3                  |
| Одиниця вимірювання              | Метр               |
| Маса                             | 354,733 kg         |
| Одиниця ваги                     | kg/% шт.           |

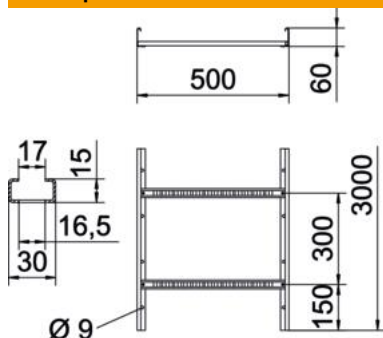
# Технічний паспорт

Кабельростр LG 60, 3 м, VS FT

Артикули: 6208574



## Розміри



|                  |          |
|------------------|----------|
| Довжина          | 3 000 mm |
| Довжина          | 3 000 ft |
| Ширина           | 500 mm   |
| Висота           | 60 mm    |
| Розмір В         | 500 mm   |
| Розмір паза рами | 16,5     |

## Технічні характеристики

|                                   |                       |
|-----------------------------------|-----------------------|
| Конструкція рам                   | Перфорований профіль  |
| Конструкція з боковим профілем    | гладкий профіль       |
| Кріплення перекладини             | із глухою заклепкою   |
| Збереження функцій                | ні                    |
| Корисний перетин                  | 248 cm <sup>2</sup>   |
| Корисний перетин                  | 24800 mm <sup>2</sup> |
| Нержавіюча сталь, протравлена     | ні                    |
| Бічний отвір                      | так                   |
| Відстань між рейками              | 300 mm                |
| Конструкція для великих відстаней | ні                    |
| Товщина перекладинки              | 1,5 mm                |

# Технічний паспорт

Кабельростр LG 60, 3 м, VS FT

Артикули: 6208574



## Навантаження

|                                     |           |
|-------------------------------------|-----------|
| мін. придатні відстані між опорами  | 1,5 м     |
| макс. придатні відстані між опорами | 4 м       |
| Відстань опору 1,5 м                | 3,1 kN/m  |
| Відстань опору 2,0 м                | 2,25 kN/m |
| Відстань опору 2,5 м                | 1,5 kN/m  |
| Відстань опору 3,0 м                | 1,1 kN/m  |
| Відстань опору 3,5 м                | 0,75 kN/m |
| Відстань опору 4,0 м                | 0,45 kN/m |



### Діаграма навантаження кабельного моста типу LG 60 VS

- 1 Допустиме навантаження кабельних лотків/кабелепроводів у кН/м без врахування
  - 2 Розмір підтримки у мм
  - 3 Кут поперечини в мм при дозволених значеннях кН/м
  - 4 Схема навантаження при випробуванні
- Крива навантаження на кабельний лоток/кабельростр шириною в мм
  - Крива прогинання бокової стінки на кожну відстань між опорами