

Технічний паспорт

Кабельростр LG 60, 6 м, VS A4

Артикули: 6101223



Кабельростр з висотою стінки 60 мм з поперечинами з С-профілю, які зафіксовані заклепками нагору (конструкція VS).
Кабельростр постачається в зібраному вигляді.

Підходящу затискну скобу типу 2056 ви знайдете в розділі систем кабельних драбин.
Затухання магнітного поля від впливу екрана без кришки 10 дБ, із кришкою – 15 дБ.



A4 Сталь, нержавіюча 1,4571

2B чистий, додатково оброблений

Основні дані

Артикули	6101223
Тип	LG 650 VS6 A4
Позначення 1	Кабельростр
Позначення 2	перфорований, з VS
Виробник	OBO
Розмір	60x500x6000
Матеріал	Сталь, нержавіюча 1,4571
Покриття	чистий, додатково оброблений
Стандарт поверхні	
Мінімальна одиниця продажу VK	6
Одиниця вимірювання	Метр
Маса	341,666 kg
Одиниця ваги	кг/% шт.

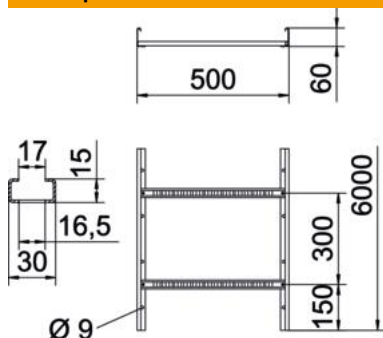
Технічний паспорт

Кабельростр LG 60, 6 м, VS A4

Артикули: 6101223



Розміри



Габаритний розмір	60x500x6000
Довжина	6 000 mm
Довжина	6 000 ft
Ширина	500 mm
Висота	60 mm
Розмір В	500 mm
Розмір паза рами	16,50

Технічні характеристики

Конструкція рам	Перфорований профіль
Конструкція з боковим профілем	плаский профіль
Кріплення перекладини	із глухою заклепкою
Збереження функцій	ні
Корисний перетин	248 cm ²
Корисний перетин	24800 mm ²
Нержавіюча сталь, протравлена	ні
Бічний отвір	так
Відстань між рейками	300 mm
Конструкція для великих відстаней	ні
Товщина перекладинки	1,5 mm

Технічний паспорт

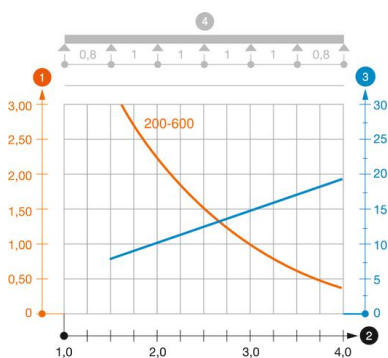
Кабельростр LG 60, 6 м, VS A4

Артикули: 6101223



Навантаження

мін. придатні відстані між опорами	1,5 м
макс. придатні відстані між опорами	4 м
Відстань опору 1,5 м	3,1 kN/m
Відстань опору 2,0 м	2,25 kN/m
Відстань опору 2,5 м	1,5 kN/m
Відстань опору 3,0 м	1,1 kN/m
Відстань опору 3,5 м	0,75 kN/m
Відстань опору 4,0 м	0,45 kN/m



Діаграма навантаження кабельного моста типу LG 60 VS

- 1 Допустиме навантаження кабельних лотків/кабелепроводів у кН/м без врахування
 - 2 Розмір підтримки у мм
 - 3 Кут поперечини в мм при дозволених значеннях кН/м
 - 4 Схема навантаження при випробуванні
- Крива навантаження на кабельний лоток/кабельростр шириною в мм
- Крива прогинання бокової стінки на кожну відстань між опорами