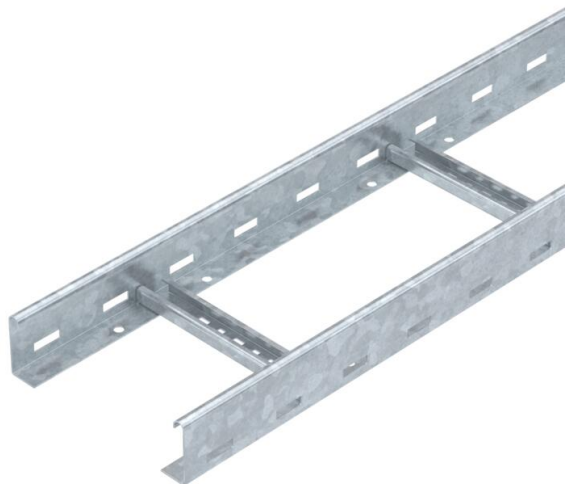


Технічний паспорт

Кабельростр LG 60, 3 м, VS FT

Артикули: 6208562



Кабельростр з висотою стінки 60 мм з поперечинами з С-профілю, які зафіксовані заклепками нагору (конструкція VS).
Кабельростр постачається в зібраному вигляді.

Кабелі можна закріпити за допомогою відповідної затискної скоби типу 2056.

Кабельростри шириною від 200 до 400 мм можуть також встановлюватися у вертикальному положенні як драбини зі збереженням функціональності електричної системи під час пожежі згідно з DIN 4102, част. 12. Кабелі можна закріпити за допомогою відповідної затискної скоби типу 2056 M, що допускається з огляду збереження функціональності під час пожежі. Затухання магнітного поля від впливу екрана без кришки 10 дБ, із кришкою – 15 дБ.

Інші варіанти ширини доступні на замовлення.



St Сталь

FT гарячецинкований

Основні дані

Артикули	6208562
Тип	LG 620 VS 3 FT
Позначення 1	Кабельростр
Позначення 2	перфорований, з VS
Виробник	OBO
Розмір	60x200x3000
Матеріал	Сталь
Покриття	гарячецинкований
Стандарт поверхні	DIN EN ISO 1461
Мінімальна одиниця продажу VK	3
Одиниця вимірювання	Метр
Маса	285,066 kg
Одиниця ваги	кг/% шт.

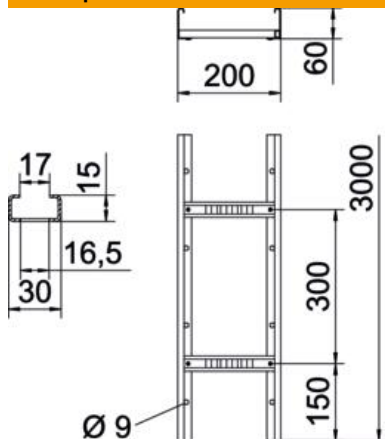
Технічний паспорт

Кабельростр LG 60, 3 м, VS FT



Артикули: 6208562

Розміри



Довжина	3 000 mm
Довжина	3 000 ft
Ширина	200 mm
Висота	60 mm
Розмір В	200 mm
Розмір паза рами	16,5

Технічні характеристики

Конструкція рам	Перфорований профіль
Конструкція з боковим профілем	плаский профіль
Кріплення перекладини	із глухою заклепкою
Збереження функцій	так
Корисний перетин	98 cm ²
Корисний перетин	9800 mm ²
Нержавіюча сталь, протравлена	ні
Бічний отвір	так
Відстань між рейками	300 mm
Конструкція для великих відстаней	ні
Товщина перекладинки	1,5 mm

Технічний паспорт

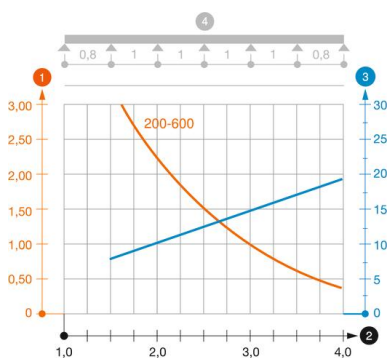
Кабельростр LG 60, 3 м, VS FT

Артикули: 6208562



Навантаження

мін. придатні відстані між опорами	1,5 м
макс. придатні відстані між опорами	4 м
Відстань опору 1,5 м	3,1 kN/m
Відстань опору 2,0 м	2,25 kN/m
Відстань опору 2,5 м	1,5 kN/m
Відстань опору 3,0 м	1,1 kN/m
Відстань опору 3,5 м	0,75 kN/m
Відстань опору 4,0 м	0,45 kN/m



Діаграма навантаження кабельного моста типу LG 60 VS

- 1 Допустиме навантаження кабельних лотків/кабелепроводів у кН/м без врахування
 - 2 Розмір підтримки у мм
 - 3 Кут поперечини в мм при дозволених значеннях кН/м
 - 4 Схема навантаження при випробуванні
- Крива навантаження на кабельний лоток/кабельростр шириною в мм
- Крива прогинання бокової стінки на кожну відстань між опорами