

# Технічний паспорт

Кабельростр LG 110, 3 м, VS FT

Артикули: 6216429



Кабельростр у висоті стінки 110 мм з перекладинками з отворами та з перекладинками С-профілю, які зафіксовані заклепками нагору. Кабельростр постачається в зібраному вигляді.

Підходящу затискну скобу типу 2056 ви знайдете в розділі систем кабельних драбин.

Затухання магнітного поля від впливу екрана без кришки 10 дБ, із кришкою – 15 дБ.



**St** Сталь

**FT** гарячецинкований

## Основні дані

Артикули	6216429
Тип	LG 114 VS 3 FT
Позначення 1	Кабельростр
Позначення 2	перфорований, з VS
Виробник	OBO
Розмір	110x400x3000
Матеріал	Сталь
Покриття	гарячецинкований
Стандарт поверхні	DIN EN ISO 1461
Мінімальна одиниця продажу VK	3
Одиниця вимірювання	Метр
Маса	446 kg
Одиниця ваги	кг/% шт.

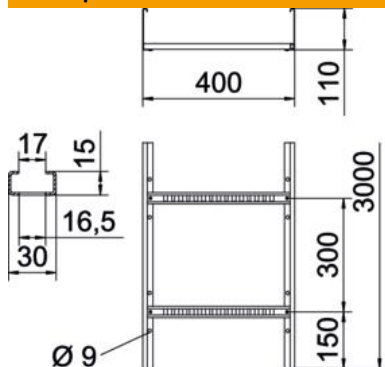
# Технічний паспорт

Кабельростр LG 110, 3 м, VS FT

Артикули: 6216429



## Розміри



Габаритний розмір	110x400x3000
Довжина	3 000 mm
Довжина	3 000 ft
Ширина	400 mm
Висота	110 mm
Розмір В	400 mm
Розмір паза рами	16,50

## Технічні характеристики

Конструкція рам	Перфорований профіль
Конструкція з боковим профілем	плаский профіль
Кріплення перекладини	із глухою заклепкою
Збереження функцій	ні
Корисний перетин	378 cm <sup>2</sup>
Корисний перетин	37800 mm <sup>2</sup>
Нержавіюча сталь, протравлена	ні
Бічний отвір	так
Відстань між рейками	300 mm
Конструкція для великих відстаней	ні
Товщина перекладинки	1,5 mm

# Технічний паспорт

Кабельростр LG 110, 3 м, VS FT

Артикули: 6216429



## Навантаження

мін. придатні відстані між опорами	2 m
макс. придатні відстані між опорами	5 m
Відстань опору 2,0 м	3,1 kN/m
Відстань опору 2,5 м	2 kN/m
Відстань опору 3,0 м	1,4 kN/m
Відстань опору 3,5 м	0,9 kN/m
Відстань опору 4,0 м	0,65 kN/m
Відстань опору 4,5 м	0,5 kN/m
Відстань опору 5,0 м	0,5 kN/m



### Діаграма навантаження, кабельростр типу LG 110 VS

- 1 Допустиме навантаження кабельних лотків/кабелепроводів у кН/м без врахування
  - 2 Розмір підтримки у мм
  - 3 Кут поперечини в мм при дозволених значеннях кН/м
  - 4 Схема навантаження при випробуванні
- Крива навантаження на кабельний лоток/кабельростр шириною в мм
  - Крива прогинання бокової стінки на кожну відстань між опорами