

Технічний паспорт

Кабельростр LG 110, 3 м, VS FS

Артикули: 6216410



Кабельростр у висоті стінки 110 мм з перекладинками з отворами та з перекладинками С-профілю, які зафіксовані заклепками нагору. Кабельростр постачається в зібраному вигляді.

Підходящу затискну скобу типу 2056 ви знайдете в розділі систем кабельних драбин.

Затухання магнітного поля від впливу екрана без кришки 10 дБ, із кришкою – 15 дБ.



St Сталь

FS оцинковано пачкою

Основні дані

| | |
|-------------------------------|-------------------------------|
| Артикули | 6216410 |
| Позначення 1 | Кабельростр |
| Позначення 2 | перфорований, з VS |
| Виробник | OBO |
| Розмір | 110x400x3000 |
| Матеріал | Сталь |
| Покриття | оцинковано методом Сендзіміра |
| Стандарт поверхні | DIN EN 10346 |
| Мінімальна одиниця продажу VK | 3 |
| Одиниця вимірювання | Метр |
| Маса | 422,267 kg |
| Одиниця ваги | кг/% шт. |

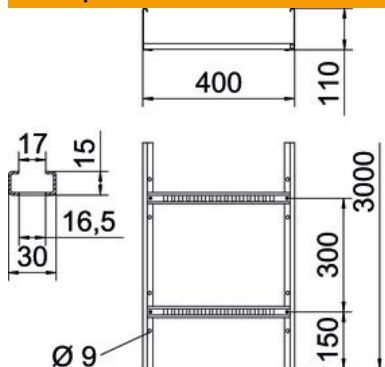
Технічний паспорт

Кабельростр LG 110, 3 м, VS FS



Артикули: 6216410

Розміри



| | |
|-------------------|--------------|
| Габаритний розмір | 110x400x3000 |
| Довжина | 3 000 mm |
| Довжина | 3 000 ft |
| Ширина | 400 mm |
| Висота | 110 mm |
| Розмір В | 400 mm |
| Розмір паза рами | 16,50 |

Технічні характеристики

| | |
|-----------------------------------|-----------------------|
| Конструкція рам | Перфорований профіль |
| Конструкція з боковим профілем | плаский профіль |
| Кріплення перекладини | із глухою заклепкою |
| Збереження функцій | ні |
| Корисний перетин | 378 cm ² |
| Корисний перетин | 37800 mm ² |
| Нержавіюча сталь, протравлена | ні |
| Бічний отвір | так |
| Відстань між рейками | 300 mm |
| Конструкція для великих відстаней | ні |
| Товщина перекладинки | 1,5 mm |

Технічний паспорт

Кабельростр LG 110, 3 м, VS FS

Артикули: 6216410



Навантаження

| | |
|-------------------------------------|-----------|
| мін. придатні відстані між опорами | 2 m |
| макс. придатні відстані між опорами | 5 m |
| Відстань опору 2,0 м | 3,1 kN/m |
| Відстань опору 2,5 м | 2 kN/m |
| Відстань опору 3,0 м | 1,4 kN/m |
| Відстань опору 3,5 м | 0,9 kN/m |
| Відстань опору 4,0 м | 0,65 kN/m |
| Відстань опору 4,5 м | 0,5 kN/m |
| Відстань опору 5,0 м | 0,5 kN/m |



Діаграма навантаження, кабельростр типу LG 110 VS

- 1 Допустиме навантаження кабельних лотків/кабелепроводів у кН/м без врахування
 - 2 Розмір підтримки у мм
 - 3 Кут поперечини в мм при дозволених значеннях кН/м
 - 4 Схема навантаження при випробуванні
- Крива навантаження на кабельний лоток/кабельростр шириною в мм
 - Крива прогинання бокової стінки на кожну відстань між опорами