

Технічний паспорт

Кабельростр LG 110, 3 м, VS FT

Артикули: 6216426



Кабельростр у висоті стінки 110 мм з перекладинками з отворами та з перекладинками С-профілю, які зафіксовані заклепками нагору. Кабельростр постачається в зібраному вигляді.

Підходящу затискну скобу типу 2056 ви знайдете в розділі систем кабельних драбин.

Затухання магнітного поля від впливу екрана без кришки 10 дБ, із кришкою – 15 дБ.



St Сталь

FT гарячецинкований

Основні дані

Артикули	6216426
Тип	LG 113 VS 3 FT
Позначення 1	Кабельростр
Позначення 2	перфорований, з VS
Виробник	OBO
Розмір	110x300x3000
Матеріал	Сталь
Покриття	гарячецинкований
Стандарт поверхні	DIN EN ISO 1461
Мінімальна одиниця продажу VK	3
Одиниця вимірювання	Метр
Маса	423 kg
Одиниця ваги	кг/% шт.

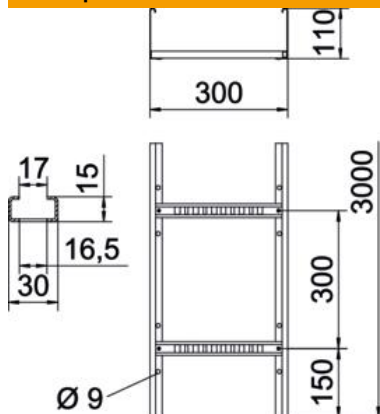
Технічний паспорт

Кабельростр LG 110, 3 м, VS FT

Артикули: 6216426



Розміри



Габаритний розмір	110x300x3000
Довжина	3 000 mm
Довжина	3 000 ft
Ширина	300 mm
Висота	110 mm
Розмір В	300 mm
Розмір паза рами	16,50

Технічні характеристики

Конструкція рам	Перфорований профіль
Конструкція з боковим профілем	плаский профіль
Кріплення перекладини	із глухою заклепкою
Збереження функцій	ні
Корисний перетин	283 cm ²
Корисний перетин	28300 mm ²
Нержавіюча сталь, протравлена	ні
Бічний отвір	так
Відстань між рейками	300 mm
Конструкція для великих відстаней	ні
Товщина перекладинки	1,5 mm

Технічний паспорт

Кабельростр LG 110, 3 м, VS FT

Артикули: 6216426



Навантаження

мін. придатні відстані між опорами	2 m
макс. придатні відстані між опорами	5 m
Відстань опору 2,0 м	3,1 kN/m
Відстань опору 2,5 м	2 kN/m
Відстань опору 3,0 м	1,4 kN/m
Відстань опору 3,5 м	0,9 kN/m
Відстань опору 4,0 м	0,65 kN/m
Відстань опору 4,5 м	0,5 kN/m
Відстань опору 5,0 м	0,5 kN/m



Діаграма навантаження, кабельростр типу LG 110 VS

- 1 Допустиме навантаження кабельних лотків/кабелепроводів у кН/м без врахування
- 2 Розмір підтримки у мм
- 3 Кут поперечини в мм при дозволених значеннях кН/м
- 4 Схема навантаження при випробуванні
- Крива навантаження на кабельний лоток/кабельростр шириною в мм
- Крива прогинання бокової стінки на кожну відстань між опорами