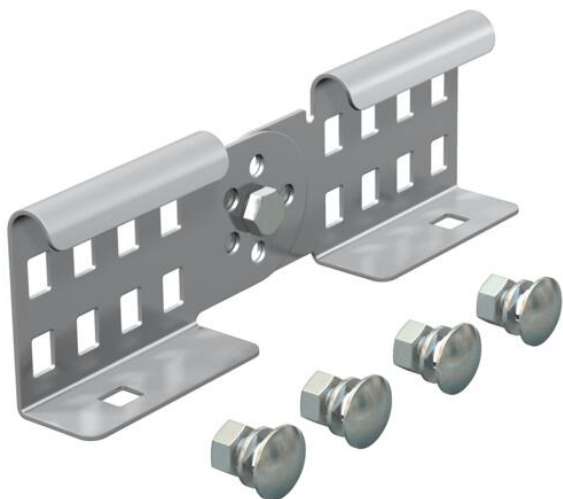


Технічний паспорт

Шарнірний з'єднувач А2

Артикули: 6208947



Шарнірний з'єднувач як зовнішній з'єднувач для з'єднання кабельроствів та фасонних деталей з висотою стінки 60 та суцільним отвором перекладинки. Кут встановлюється вертикально. Проникність зрівнювання потенціалів забезпечується болтовим з'єднанням.



A2 Нержавіюча сталь 1.4301

2B чистий, додатково оброблений

Основні дані

Артикули	6208947
Тип	LGVG 60 A2
Позначення 1	Шарнірний з'єднувач
Позначення 2	для кабельростра
Виробник	OBO
Розмір	64x210
Матеріал	Нержавіюча сталь 1.4301
Покриття	чистий, додатково оброблений
Стандарт поверхні	
Мінімальна одиниця продажу VK	10
Одиниця вимірювання	Шт.
Маса	28,5 kg
Одиниця ваги	кг/% пара

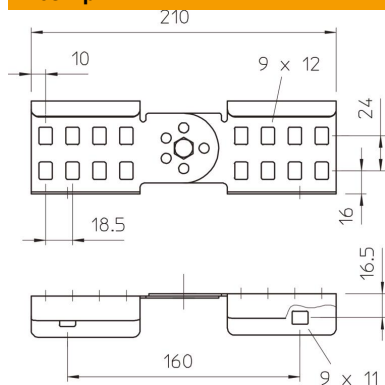
Технічний паспорт

Шарнірний з'єднувач А2

Артикули: 6208947



Розміри



Габаритний розмір	64x210
Довжина	210 mm
Ширина	28 mm
Висота	64 mm
Товщина	1,5 mm

Технічні характеристики

Конструкція	Поздовжній і кутовий з'єднувач
Підходить для дротяного лотка	ні
Підходить для кабельростру	так
Підходить для кабельного лотка	ні
Підходить для висоти системи прокладання кабелю	60 mm
Горизонтальний шарнірний з'єднувач	ні
Вертикальний шарнірний з'єднувач	так
Нержавіюча сталь, протравлена	ні
Тип з'єднання	Болтовий з'єднувач