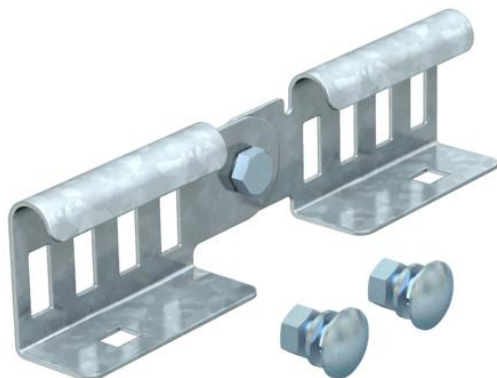


Технічний паспорт

Шарнірний з'єднувач FS

Артикули: 6200926



Шарнірний з'єднувач як зовнішній з'єднувач для з'єднання кабельроствів та фасонних деталей з висотою стінки 45 та суцільним отвором перекладинки. Кут встановлюється вертикально.

Проникність зрівнювання потенціалів забезпечується болтовим з'єднанням.



St Сталь

FS оцинковано пачкою

Основні дані

Артикули	6200926
Позначення 1	Шарнірний з'єднувач
Позначення 2	для кабельростра
Виробник	OBO
Розмір	49x200
Матеріал	Сталь
Покриття	оцинковано методом Сендзіміра
Стандарт поверхні	DIN EN 10346
Мінімальна одиниця продажу UK	10
Одиниця вимірювання	Шт.
Маса	23,3 kg
Одиниця ваги	кг/% пара

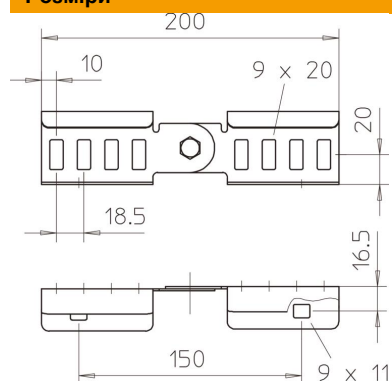
Технічний паспорт

Шарнірний з'єднувач FS

Артикули: 6200926



Розміри



Габаритний розмір	49x200
Висота	49 mm
Товщина	1,5 mm

Технічні характеристики

Підходить для дротяного лотка	ні
Підходить для кабельростру	так
Підходить для кабельного лотка	ні
Підходить для висоти системи прокладання кабелю	45 mm
Горизонтальний шарнірний з'єднувач	ні
Вертикальний шарнірний з'єднувач	так
Нержавіюча сталь, протравлена	ні
Тип з'єднання	Болтовий з'єднувач