

# Технічний паспорт

## Елемент шарнірного вигину 60 FS

Артикули: 6225458



Елемент шарнірного вигину з привареними перекладинами для всіх типів кабельроствів із бічною висотою 60 мм.



CE

St

Сталь

FS

оцинковано пачкою

### Основні дані

Артикули	6225458
Тип	LGBE 660 FS
Позначення 1	Елемен шарнірної секції
Позначення 2	для кабельростра
Виробник	OBO
Розмір	60x600
Матеріал	Сталь
Покриття	оцинковано методом Сендзіміра
Стандарт поверхні	DIN EN 10346
Мінімальна одиниця продажу VK	1
Одиниця вимірювання	Шт.
Маса	135,9 kg
Одиниця ваги	kg/% пара

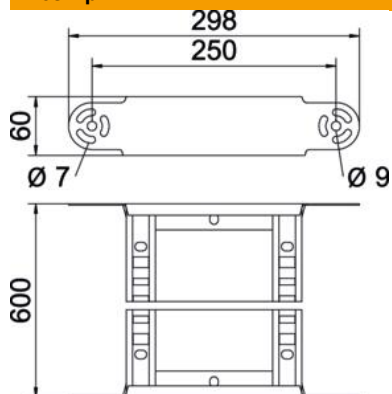
# Технічний паспорт

## Елемент шарнірного вигину 60 FS

Артикули: 6225458



### Розміри



Ширина	600 mm
Висота	60 mm
Розмір B	600 mm
Розмір R	600 mm

### Технічні характеристики

Нахил (кут)	з регулюванням
Конструкція рам	Перфорований профіль
Конструкція з боковим профілем	плаский профіль
Конструкція з'єднання	вбудований з'єднувач
Збереження функцій	ні
Зміна напрямку	вертикальний, висхідний/низхідний
Нержавіюча сталь, протравлена	ні
На шарнірах	ні
Бічний отвір	ні
Конструкція для великих відстаней	ні
Товщина перекладинки	1,5 mm