

Технічний паспорт

Елемент шарнірного вигину 60 FT

Артикули: 6225476



Елемент шарнірного вигину з привареними перекладинами для всіх типів кабельроствів із бічною висотою 60 мм.



CE

St

Сталь

FT

гарячецинкований

Основні дані

Артикули	6225476
Тип	LGBE 650 FT
Позначення 1	Елемен шарнірної секції
Позначення 2	для кабельростра
Виробник	OBO
Розмір	60x500
Матеріал	Сталь
Покриття	гарячецинкований
Стандарт поверхні	DIN EN ISO 1461
Мінімальна одиниця продажу VK	1
Одиниця вимірювання	Шт.
Маса	130,2 kg
Одиниця ваги	kg/% пара

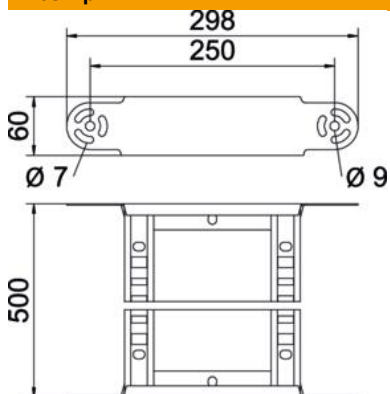
Технічний паспорт

Елемент шарнірного вигину 60 FT



Артикули: 6225476

Розміри



Ширина	500 mm
Висота	60 mm
Розмір B	500 mm
Розмір R	500 mm

Технічні характеристики

Нахил (кут)	з регулюванням
Конструкція рам	Перфорований профіль
Конструкція з боковим профілем	плаский профіль
Конструкція з'єднання	вбудований з'єднувач
Збереження функцій	ні
Зміна напрямку	вертикальний, висхідний/низхідний
Нержавіюча сталь, протравлена	ні
На шарнірах	ні
Бічний отвір	ні
Конструкція для великих відстаней	ні
Товщина перекладинки	1,5 mm