

# Технічний паспорт

## Елемент шарнірного вигину 60 FS

Артикули: 6225456



Елемент шарнірного вигину з привареними перекладинами для всіх типів кабельроствів із бічною висотою 60 мм.



CE

St

Сталь

FS

оцинковано пачкою

### Основні дані

|                                  |                               |
|----------------------------------|-------------------------------|
| Артикули                         | 6225456                       |
| Тип                              | LGBE 650 FS                   |
| Позначення 1                     | Елемен шарнірної секції       |
| Позначення 2                     | для кабельростра              |
| Виробник                         | OBO                           |
| Розмір                           | 60x500                        |
| Матеріал                         | Сталь                         |
| Покриття                         | оцинковано методом Сендзіміра |
| Стандарт поверхні                | DIN EN 10346                  |
| Мінімальна одиниця продажу<br>VK | 1                             |
| Одиниця вимірювання              | Шт.                           |
| Маса                             | 122,9 kg                      |
| Одиниця ваги                     | kg/% пара                     |

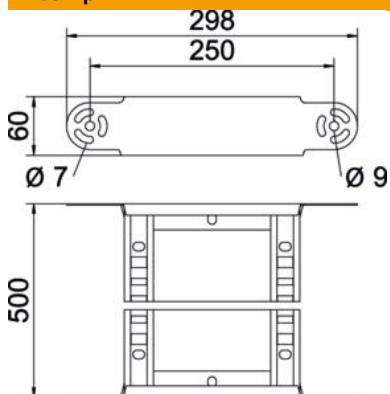
# Технічний паспорт

## Елемент шарнірного вигину 60 FS



Артикули: 6225456

### Розміри



|          |        |
|----------|--------|
| Ширина   | 500 mm |
| Висота   | 60 mm  |
| Розмір B | 500 mm |
| Розмір R | 500 mm |

### Технічні характеристики

|                                   |                                   |
|-----------------------------------|-----------------------------------|
| Нахил (кут)                       | з регулюванням                    |
| Конструкція рам                   | Перфорований профіль              |
| Конструкція з боковим профілем    | плаский профіль                   |
| Конструкція з'єднання             | вбудований з'єднувач              |
| Збереження функцій                | ні                                |
| Зміна напрямку                    | вертикальний, висхідний/низхідний |
| Нержавіюча сталь, протравлена     | ні                                |
| На шарнірах                       | ні                                |
| Бічний отвір                      | ні                                |
| Конструкція для великих відстаней | ні                                |
| Товщина перекладинки              | 1,5 mm                            |