

Технічний паспорт

Елемент шарнірного вигину 60 FS

Артикули: 6225454



Елемент шарнірного вигину з привареними перекладинами для всіх типів кабельроствів із бічною висотою 60 мм.



CE

St

Сталь

FS

оцинковано пачкою

Основні дані

| | |
|----------------------------------|-------------------------------|
| Артикули | 6225454 |
| Тип | LGBE 640 FS |
| Позначення 1 | Елемен шарнірної секції |
| Позначення 2 | для кабельростра |
| Виробник | OBO |
| Розмір | 60x400 |
| Матеріал | Сталь |
| Покриття | оцинковано методом Сендзіміра |
| Стандарт поверхні | DIN EN 10346 |
| Мінімальна одиниця продажу VK | 1 |
| Одиниця вимірювання | Шт. |
| Маса | 109,9 kg |
| Одиниця ваги | kg/% пара |

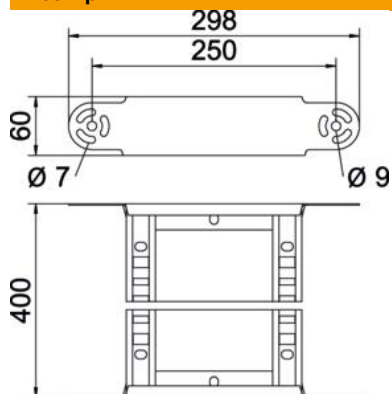
Технічний паспорт

Елемент шарнірного вигину 60 FS

Артикули: 6225454



Розміри



| | |
|----------|--------|
| Ширина | 400 mm |
| Висота | 60 mm |
| Розмір B | 400 mm |
| Розмір R | 400 mm |

Технічні характеристики

| | |
|-----------------------------------|-----------------------------------|
| Нахил (кут) | з регулюванням |
| Конструкція рам | Перфорований профіль |
| Конструкція з боковим профілем | плаский профіль |
| Конструкція з'єднання | вбудований з'єднувач |
| Збереження функцій | ні |
| Зміна напрямку | вертикальний, висхідний/низхідний |
| Нержавіюча сталь, протравлена | ні |
| На шарнірах | ні |
| Бічний отвір | ні |
| Конструкція для великих відстаней | ні |
| Товщина перекладинки | 1,5 mm |