

Технічний паспорт

Елемент шарнірного вигину 60 A2

Артикули: 6225464



Елемент шарнірного вигину з привареними перекладинами для всіх типів кабельроствів із бічною висотою 60 мм.



CE

A2 Нержавіюча сталь 1.4301

2B чистий, додатково оброблений

Основні дані

Артикули	6225464
Тип	LGBE 640 A2
Позначення 1	Елемен шарнірної секції
Позначення 2	для кабельростра
Виробник	OBO
Розмір	60x400
Матеріал	Нержавіюча сталь 1.4301
Покриття	чистий, додатково оброблений
Стандарт поверхні	
Мінімальна одиниця продажу VK	1
Одиниця вимірювання	Шт.
Маса	109,9 kg
Одиниця ваги	kg/% пара

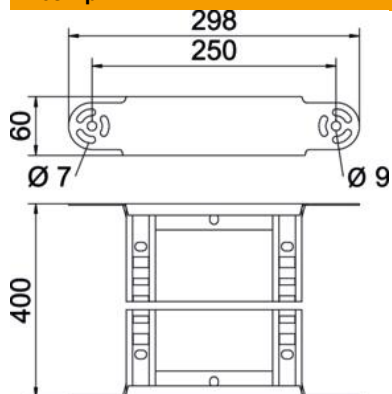
Технічний паспорт

Елемент шарнірного вигину 60 A2

Артикули: 6225464



Розміри



Ширина	400 mm
Висота	60 mm
Розмір B	400 mm
Розмір R	400 mm

Технічні характеристики

Нахил (кут)	з регулюванням
Конструкція рам	Перфорований профіль
Конструкція з боковим профілем	плаский профіль
Конструкція з'єднання	вбудований з'єднувач
Збереження функцій	ні
Зміна напрямку	вертикальний, висхідний/низхідний
Нержавіюча сталь, протравлена	ні
На шарнірах	ні
Бічний отвір	ні
Конструкція для великих відстаней	ні
Товщина перекладинки	1,5 mm