

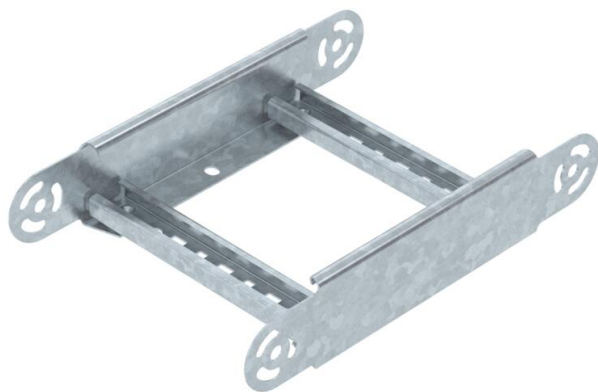
# Технічний паспорт

## Елемент шарнірного вигину 60 FT

Артикули: 6225470



Елемент шарнірного вигину з привареними перекладинами для всіх типів кабельроствів із бічною висотою 60 мм.



CE

St Сталь

FT гарячецинкований

### Основні дані

Артикули	6225470
Тип	LGBE 620 FT
Позначення 1	Елемен шарнірної секції
Позначення 2	для кабельростра
Виробник	OBO
Розмір	60x200
Матеріал	Сталь
Покриття	гарячецинкований
Стандарт поверхні	DIN EN ISO 1461
Мінімальна одиниця продажу VK	1
Одиниця вимірювання	Шт.
Маса	89 kg
Одиниця ваги	kg/% пара

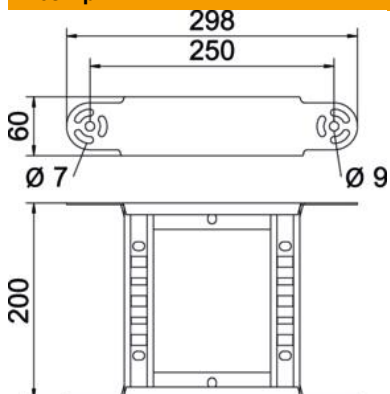
# Технічний паспорт

## Елемент шарнірного вигину 60 FT



Артикули: 6225470

### Розміри



Ширина	200 mm
Висота	60 mm
Розмір B	200 mm
Розмір R	200 mm

### Технічні характеристики

Нахил (кут)	з регулюванням
Конструкція рам	Перфорований профіль
Конструкція з боковим профілем	плаский профіль
Конструкція з'єднання	вбудований з'єднувач
Збереження функцій	ні
Зміна напрямку	вертикальний, висхідний/низхідний
Нержавіюча сталь, протравлена	ні
На шарнірах	ні
Бічний отвір	ні
Конструкція для великих відстаней	ні
Товщина перекладинки	1,5 mm