

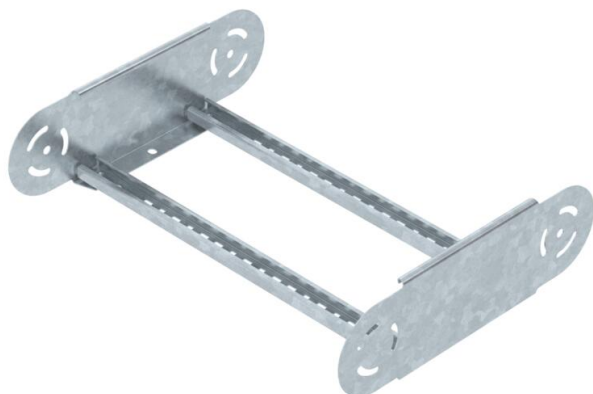
Технічний паспорт

Елемент шарнірного вигину 110 FT

Артикули: 6225516



Елемент шарнірного вигину з привареними перекладинами для всіх типів кабельроствів із бічною висотою 110 мм.



CEUK
CA

St Сталь

FT гарячецинкований

Основні дані

Артикули	6225516
Позначення 1	Елемен шарнірної секції
Позначення 2	для кабельростра
Виробник	OBO
Розмір	110x450
Матеріал	Сталь
Покриття	гарячецинкований
Стандарт поверхні	DIN EN ISO 1461
Мінімальна одиниця продажу VK	1
Одиниця вимірювання	Шт.
Маса	173,1 kg
Одиниця ваги	кг/% пара

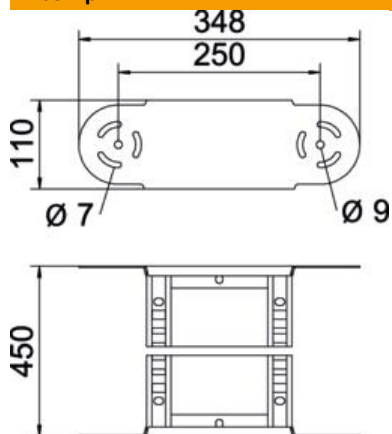
Технічний паспорт

Елемент шарнірного вигину 110 FT

Артикули: 6225516



Розміри



Ширина	450 mm
Висота	110 mm
Розмір B	450 mm
Розмір R	450 mm

Технічні характеристики

Нахил (кут)	з регулюванням
Конструкція рам	Перфорований профіль
Конструкція з боковим профілем	плаский профіль
Конструкція з'єднання	вбудований з'єднувач
Збереження функцій	ні
Зміна напрямку	вертикальний, висхідний/низхідний
Нержавіюча сталь, протравлена	ні
На шарнірах	так
Бічний отвір	ні
Конструкція для великих відстаней	ні
Товщина перекладинки	1,5 mm