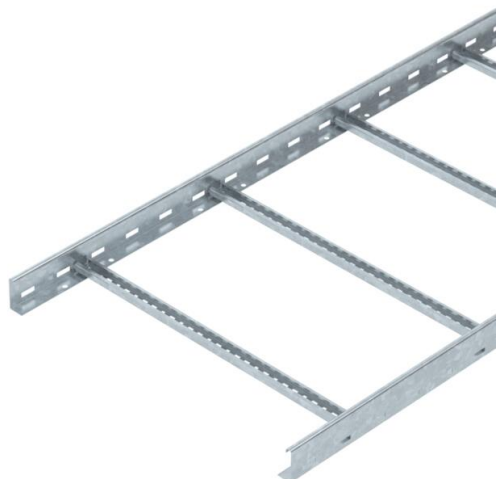


Технічний паспорт

Кабельростр LCIS 60, 6 м, C30 FT

Артикули: 6209651



Кабельростр із висотою борта 60 мм, приварені перекладки з профілю C30, відкриті догори. Закручена, перфорована бічна поперечина для укріплення та захисту ребра. Закріплення на кронштейні відбувається за допомогою затискачів типу LKS 40. Розмір шліца перекладки становить 16,5 мм, підходить скоба типу 2056. Затухання магнітного поля від впливу екрана без кришки 10 дБ, із кришкою – 15 дБ.



St Сталь

FT гарячецинкований

Основні дані

| | |
|----------------------------------|-----------------------|
| Артикули | 6209651 |
| Тип | LCIS 660 6 FT |
| Позначення 1 | Кабельростр |
| Позначення 2 | перфорований, зварний |
| Виробник | OBO |
| Розмір | 60x600x6000 |
| Матеріал | Сталь |
| Покриття | гарячецинкований |
| Стандарт поверхні | DIN EN ISO 1461 |
| Мінімальна одиниця продажу VK | 6 |
| Одиниця вимірювання | Метр |
| Маса | 375,34 kg |
| Одиниця ваги | kg/% шт. |

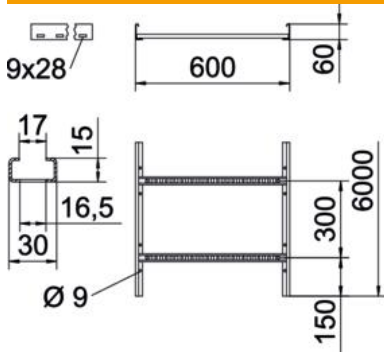
Технічний паспорт

Кабельростр LCIS 60, 6 м, C30 FT

Артикули: 6209651



Розміри



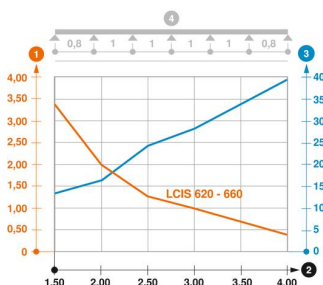
| | |
|------------------|----------|
| Довжина | 6 000 mm |
| Довжина | 6 000 ft |
| Ширина | 600 mm |
| Висота | 60 mm |
| Розмір В | 600 mm |
| Розмір паза рами | 16,5 |

Технічні характеристики

| | |
|-----------------------------------|-----------------------|
| Конструкція рам | Перфорований профіль |
| Конструкція з боковим профілем | плаский профіль |
| Кріплення перекладини | зварений |
| Збереження функцій | ні |
| Корисний перетин | 240 cm ² |
| Корисний перетин | 24000 mm ² |
| Нержавіюча сталь, протравлена | ні |
| Бічний отвір | так |
| Відстань між рейками | 300 mm |
| Конструкція для великих відстаней | ні |
| Товщина перекладинки | 1,5 mm |

Навантаження

| | |
|-------------------------------------|-----------|
| мін. придатні відстані між опорами | 1,5 m |
| макс. придатні відстані між опорами | 4 m |
| Відстань опору 1,5 м | 3,3 kN/m |
| Відстань опору 2,0 м | 2 kN/m |
| Відстань опору 2,5 м | 1,3 kN/m |
| Відстань опору 3,0 м | 1 kN/m |
| Відстань опору 3,5 м | 0,78 kN/m |
| Відстань опору 4,0 м | 0,4 kN/m |



Діаграма навантаження, кабельростр типу LCIS 60

- 1 Допустиме навантаження кабельних лотків/кабелепроводів у кН/м без врахування
 - 2 Розмір підтримки у мм
 - 3 Кут поперечини в мм при дозволених значеннях кН/м
 - 4 Схема навантаження при випробуванні
- Крива навантаження на кабельний лоток/кабельростр шириною в мм
 - Крива прогинання бокової стінки на кожну відстань між опорами