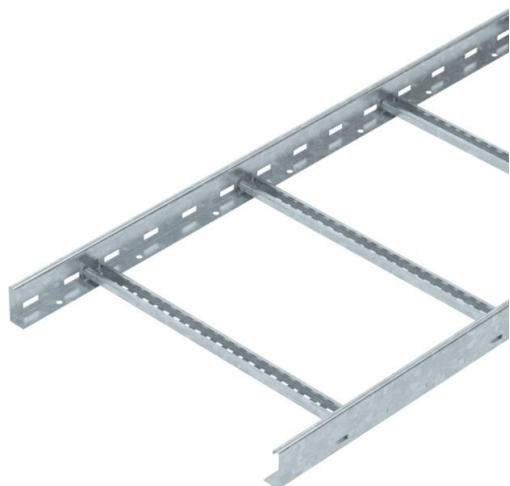


Технічний паспорт

Кабельростр LCIS 60, 6 м, C30 FT

Артикули: 6209649



Кабельростр із висотою борта 60 мм, приварені перекладки з профілю C30, відкриті догори. Закручена, перфорована бічна поперечина для укріплення та захисту ребра. Закріплення на кронштейні відбувається за допомогою затискачів типу LKS 40. Розмір шліца перекладки становить 16,5 мм, підходить скоба типу 2056. Затухання магнітного поля від впливу екрана без кришки 10 дБ, із кришкою – 15 дБ.



St Сталь

FT гарячецинкований

Основні дані

Артикули	6209649
Тип	LCIS 650 6 FT
Позначення 1	Кабельростр
Позначення 2	перфорований, зварний
Виробник	OBO
Розмір	60x500x6000
Матеріал	Сталь
Покриття	гарячецинкований
Стандарт поверхні	DIN EN ISO 1461
Мінімальна одиниця продажу VK	6
Одиниця вимірювання	Метр
Маса	352,34 kg
Одиниця ваги	кг/% шт.

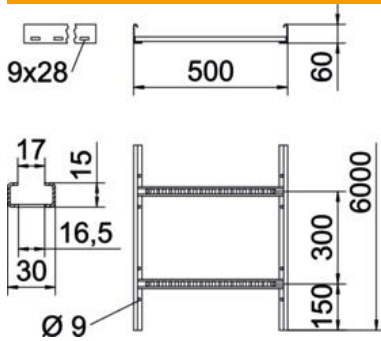
Технічний паспорт

Кабельростр LCIS 60, 6 м, C30 FT

Артикули: 6209649



Розміри



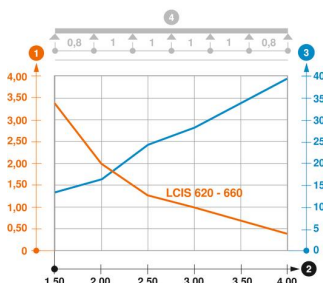
Довжина	6 000 mm
Довжина	6 000 ft
Ширина	500 mm
Висота	60 mm
Розмір В	500 mm
Розмір паза рами	16,50

Технічні характеристики

Конструкція рам	Перфорований профіль
Конструкція з боковим профілем	плаский профіль
Кріплення перекладини	зварений
Збереження функцій	ні
Корисний перетин	200 cm ²
Корисний перетин	20000 mm ²
Нержавіюча сталь, протравлена	ні
Бічний отвір	так
Відстань між рейками	300 mm
Конструкція для великих відстаней	ні
Товщина перекладинки	1,5 mm

Навантаження

мін. придатні відстані між опорами	1,5 m
макс. придатні відстані між опорами	4 m
Відстань опору 1,5 м	3,3 kN/m
Відстань опору 2,0 м	2 kN/m
Відстань опору 2,5 м	1,3 kN/m
Відстань опору 3,0 м	1 kN/m
Відстань опору 3,5 м	0,78 kN/m
Відстань опору 4,0 м	0,4 kN/m



Діаграма навантаження, кабельростр типу LCIS 60

- 1 Допустиме навантаження кабельних лотків/кабелепроводів у кН/м без врахування
 - 2 Розмір підтримки у мм
 - 3 Кут поперечини в мм при дозволених значеннях кН/м
 - 4 Схема навантаження при випробуванні
- Крива навантаження на кабельний лоток/кабельростр шириною в мм
 - Крива прогинання бокової стінки на кожен відстань між опорами