

# Технічний паспорт

## Кришка кутової горизонтальної секції 90° A2

Артикули: 6226058



Кришка з поворотними фіксаторами для накривання кутової секції 90° в кабельрозрах із привареними перекладами.



CE

**A2** Нержавіюча сталь 1.4301

**2B** чистий, додатково оброблений

### Основні дані

Артикули	6226058
Тип	LBD 90 600 R3 A2
Позначення 1	Кришка кутової секції 90°
Позначення 2	з замками
Виробник	OBO
Розмір	B600
Матеріал	Нержавіюча сталь 1.4301
Покриття	чистий, додатково оброблений
Стандарт поверхні	
Мінімальна одиниця продажу VK	1
Одиниця вимірювання	Шт.
Маса	725 kg
Одиниця ваги	кг/% пара

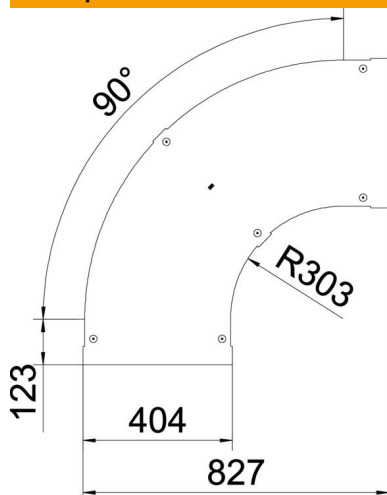
# Технічний паспорт

Кришка кутової горизонтальної секції 90° A2



Артикули: 6226058

## Розміри



Ширина	600 mm
Товщина	1,25 mm
Розмір B	600 mm

## Технічні характеристики

Нахил (кут)	90°
Вид кріплення	Фіксатор кришки
Збереження функцій	ні
Підходить для дротяного лотка	ні
Підходить для кабельростру	так
Підходить для кабельного лотка	ні
Зміна напрямку	горизонтальний
Нержавіюча сталь, протравлена	ні
На шарнірах	ні