

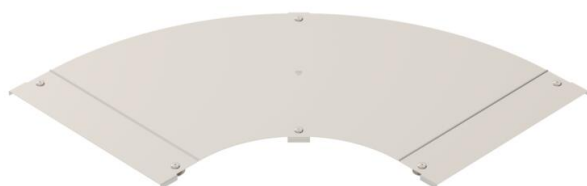
Технічний паспорт

Кришка кутової горизонтальної секції 90° A2

Артикули: 6226056



Кришка з поворотними фіксаторами для накривання кутової секції 90° в кабельрозрах із привареними перекладами.



CE

A2 Нержавіюча сталь 1.4301

2B чистий, додатково оброблений

Основні дані

Артикули	6226056
Тип	LBD 90 500 R3 A2
Позначення 1	Кришка кутової секції 90°
Позначення 2	з замками
Виробник	OBO
Розмір	B500
Матеріал	Нержавіюча сталь 1.4301
Покриття	чистий, додатково оброблений
Стандарт поверхні	
Мінімальна одиниця продажу VK	1
Одиниця вимірювання	Шт.
Маса	568 kg
Одиниця ваги	кг/% пара

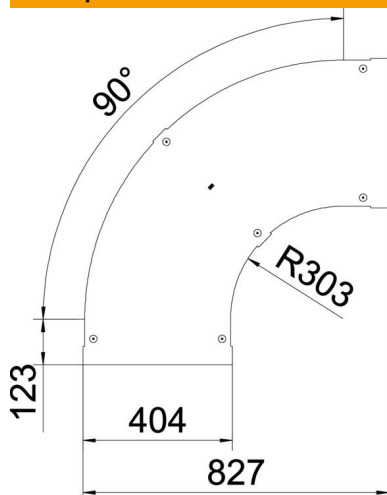
Технічний паспорт

Кришка кутової горизонтальної секції 90° A2

Артикули: 6226056



Розміри



Ширина	500 mm
Товщина	1,25 mm
Розмір B	500 mm

Технічні характеристики

Нахил (кут)	90°
Вид кріплення	Фіксатор кришки
Збереження функцій	ні
Підходить для дротяного лотка	ні
Підходить для кабельростру	так
Підходить для кабельного лотка	ні
Зміна напрямку	горизонтальний
Нержавіюча сталь, протравлена	ні
На шарнірах	ні