

Технічний паспорт

Кришка кутової горизонтальної секції 90° A2

Артикули: 6226052



Кришка з поворотними фіксаторами для накривання кутової секції 90° в кабельрозрах із привареними перекладами.



CE

A2 Нержавіюча сталь 1.4301

2B чистий, додатково оброблений

Основні дані

| | |
|----------------------------------|------------------------------|
| Артикули | 6226052 |
| Тип | LBD 90 300 R3 A2 |
| Позначення 1 | Кришка кутової секції 90° |
| Позначення 2 | з замками |
| Виробник | OBO |
| Розмір | V300 |
| Матеріал | Нержавіюча сталь 1.4301 |
| Покриття | чистий, додатково оброблений |
| Стандарт поверхні | |
| Мінімальна одиниця продажу VK | 1 |
| Одиниця вимірювання | Шт. |
| Маса | 246 kg |
| Одиниця ваги | кг/% пара |

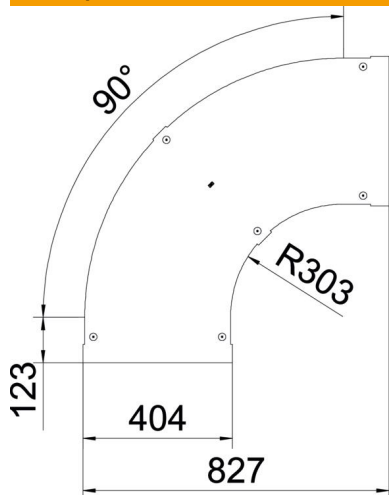
Технічний паспорт

Кришка кутової горизонтальної секції 90° A2

Артикули: 6226052



Розміри



| | |
|----------|--------|
| Ширина | 300 mm |
| Товщина | 1 mm |
| Розмір B | 300 mm |

Технічні характеристики

| | |
|--------------------------------|-----------------|
| Нахил (кут) | 90° |
| Вид кріплення | Фіксатор кришки |
| Збереження функцій | ні |
| Підходить для дротяного лотка | ні |
| Підходить для кабельростру | так |
| Підходить для кабельного лотка | ні |
| Зміна напрямку | горизонтальний |
| Нержавіюча сталь, протравлена | ні |
| На шарнірах | ні |