

Технічний паспорт

Кришка для Т-з'єднання FT

Артикули: 6226338



Кришка з поворотними фіксаторами для накривання Т-з'єднань у кабельрозрах із привареними перекладинами.



CE

St

Сталь

FT

гарячецинкований

Основні дані

Артикули	6226338
Тип	LAAD 500 R3 FT
Позначення 1	Кришка Т-подібного з'єднання
Позначення 2	з замками
Виробник	OBO
Розмір	B500
Матеріал	Сталь
Покриття	гарячецинкований
Стандарт поверхні	DIN EN ISO 1461
Мінімальна одиниця продажу VK	1
Одиниця вимірювання	Шт.
Маса	365 kg
Одиниця ваги	кг/% пара

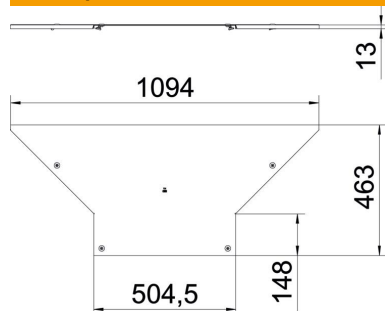
Технічний паспорт

Кришка для Т-з'єднання FT

Артикули: 6226338



Розміри



Ширина	500 mm
Товщина	1,25 mm
Розмір В	500 mm

Технічні характеристики

Вид кріплення	Фіксатор кришки
Підходить для кабельростру	так
Підходить для кабельного лотка	ні
Товщина матеріалу	1,25 mm
Нержавіюча сталь, протравлена	ні
Конструкція для великих відстаней	ні